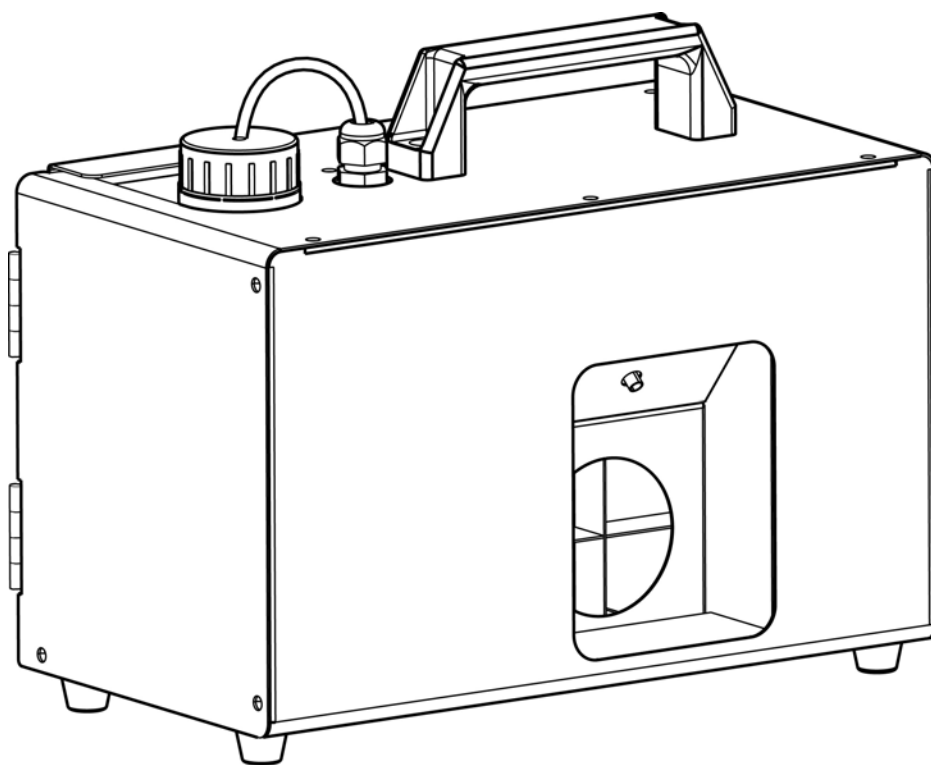


HURRICANE

HAZE 1DX

Quick Reference Guide



About This Guide

The Hurricane Haze 1DX Quick Reference Guide (QRG) has basic product information such as menu options. Download the User Manual from www.chauvetdj.com for more details.

Disclaimer

The information and specifications contained in this QRG are subject to change without notice.

Safety Notes

These Safety Notes include important information about installation, use, and maintenance.



- This product is not intended for permanent installation.
- ONLY connect this product to a grounded and protected circuit.
- Always disconnect from power before cleaning or replacing the fuse.
- Make sure the power cord is not crimped or damaged.
- Never disconnect this product from power by pulling on the cord.
- DO NOT touch this product when it is operating because it may be hot.
- Do not set this product on a flammable surface (linoleum, carpet, wood, paper, carton, plastic, etc.).
- Do not touch the output nozzle on this product. It is very hot during operation and it may remain hot for several hours after turning the unit off.



- Depending on the amount of haze generated, all haze machines may set off smoke detectors.
- The voltage of the outlet to which you are connecting this product must be within the range stated on the decal or rear panel of the product.
- This product is for indoor use only! (IP20) To prevent risk of fire or shock, do not expose this product to rain or moisture.
- Always place this product in a location with adequate ventilation, at least 20 in (50 cm) from adjacent surfaces.
- Be sure that no ventilation slots on the unit's housing are blocked.
- Never connect this product to a dimmer or rheostat.
- Replace the fuse with one of the same type and rating.
- ONLY use the carry handle to carry this product.
- The maximum ambient temperature is 104 °F (40 °C). Do not operate this product at higher temperatures.
- In the event of a serious operating problem, stop using immediately.
- DO NOT open this product. It contains no user-serviceable parts.
- Do not use for space heating purposes.
- Use only CHAUVET water-based haze fluid.
- Drain the tank before transporting or storing the product.
- To eliminate unnecessary wear and improve its lifespan, during periods of non-use completely disconnect the product from power via the breaker or by unplugging it.

Contact

Outside the U.S., United Kingdom, Ireland, Mexico, or Benelux, contact your distributor to request support or return a product. Visit www.chauvetdj.com for contact information.

What is Included

- Hurricane Haze 1DX
- Power Cord
- Warranty Card
- Quick Reference Guide

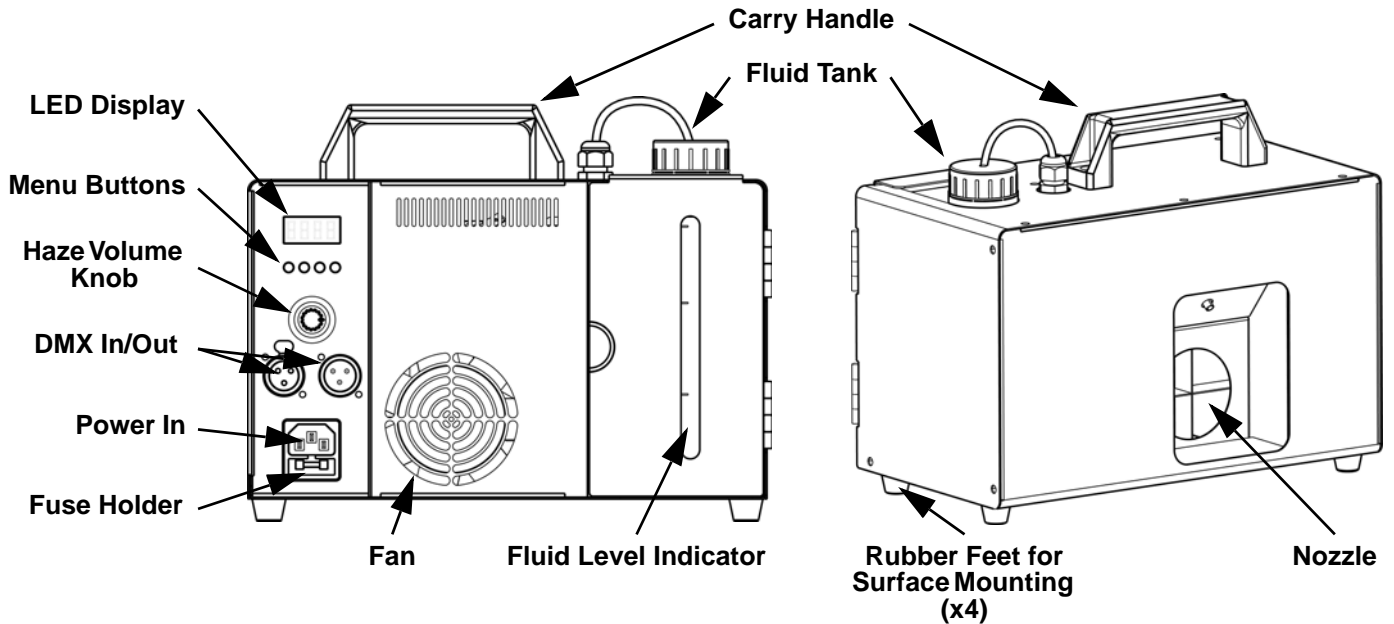
To Begin

Unpack your Hurricane Haze 1DX and make sure you have received all parts in good condition. If the box or contents appear damaged, notify the carrier immediately, not Chauvet.

Product Description

The Hurricane Haze 1DX is a compact and lightweight hazer that creates a thin and consistent atmosphere to enhance any light show. The built-in volume knob and digital display offer easy control of stand-alone and DMX settings.

Product Overview



This product may **NOT** be tilted. This product should be level when on a surface.



While operating the Hurricane Haze 1DX, make sure there is adequate haze fluid in the machine to prevent pump and heater damage. When the haze fluid level becomes low, simply add more haze fluid to continue using the Hurricane Haze 1DX.



FCQ (Fog Cleaner Quart) was specifically developed by Chauvet to clean your Hurricane Haze 1DX. Make sure you use FCQ regularly, no longer than 90 days between cleanings, to increase the life of your product.

AC Power

This product has a fixed voltage power supply and it can work with an input voltage of either 120 VAC, 60 Hz or 230 VAC, 50 Hz, depending on the specific model.



To eliminate wear and improve its lifespan, during periods of non-use completely disconnect the product from power via breaker or by unplugging it.

Fuse Replacement

1. Disconnect the product from power.
2. Wedge the tip of a flat-head screwdriver into the slot of the fuse holder.
3. Pry the safety cap out of the housing.
4. Remove the blown fuse from the clip on the front of the safety cap and replace with a fuse of the exact same type and rating.
5. Re-insert the fuse holder and reconnect power.

Control Panel Description

BUTTON/KNOB	FUNCTION
<MENU>	Exits from the current menu or function
<UP>	Navigates upwards through the menu list and increases the numeric value when in a function
<DOWN>	Navigates downwards through the menu list and decreases the numeric value when in a function
<ENTER>	Enables the currently displayed menu or sets the currently selected value into the selected function
<HAZE VOLUME>	Controls the volume of the haze output, from H 1–3

Menu Map

MODE	PROGRAMMING LEVELS	DESCRIPTION
Haze Volume	H _ (1–3)	Displays current manual haze volume
DMX Address	d 1–512	Sets the DMX address

DMX Linking

The Hurricane Haze 1DX can work with a DMX controller. Instructions for connecting and configuring this product for DMX operation are in the User Manual. If you are not familiar with DMX, download the DMX Primer from www.chauvetdj.com.

Starting Address

To ensure full access to all channels available in DMX mode, the highest recommended DMX address is **512**.

DMX Values

CHANNEL	FUNCTION	VALUE	PERCENT/SETTING
1	Haze Volume	000 ⇔ 010	No function
		011 ⇔ 255	Haze volume, low to high

Acerca de Esta Guía

La Guía de Referencia Rápida (GRR) del Hurricane Haze 1DX contiene información básica sobre el producto, como opciones de menú. Descargue el Manual de Usuario de www.chauvetdj.com para información más detallada.

Exención de Responsabilidad

La información y especificaciones contenidas en esta GRR están sujetas a cambio sin previo aviso.

Notas de Seguridad

Estas notas de seguridad incluyen información importante sobre el instalación, uso y mantenimiento.



- Este producto no está concebido para una instalación permanente.
- Conecte este producto SOLO a un circuito con toma de tierra y protegido.
- Desconecte siempre de la alimentación antes de la limpieza o sustitución del fusible.
- Asegúrese de que el cable de alimentación no está retorcido ni estropeado.
- Nunca desconecte este producto de la alimentación tirando del cable.
- NO toque este producto cuando esté en funcionamiento, pues podría estar caliente.
- No monte este producto sobre una superficie inflamable (linóleo, alfombra, madera, papel, cartón, plástico, etc.).
- NO toque la boquilla de salida de este producto. Se calienta mucho durante el funcionamiento, y puede permanecer caliente durante varias horas después de apagar la unidad.



- Dependiendo de la cantidad de niebla generada, todas las máquinas de humo pueden disparar los detectores de humo.
- La tensión del enchufe al que conecte este producto ha de estar en el rango establecido en el grabado o en el panel posterior de producto.
- ¡Este producto es para uso en interiores solamente! (IP20) Para evitar riesgos de incendio o descarga, no exponga este producto a la lluvia o la humedad.
- Coloque siempre este producto en una ubicación con ventilación adecuada, al menos a 20 in (50 cm) de las superficies adyacentes.
- Asegúrese de que ninguna ranura de ventilación en la carcasa de la unidad queda bloqueada.
- Nunca conecte este producto a un atenuador o reostato.
- Sustituya el fusible con uno del mismo tipo y categoría.
- Use SOLAMENTE la asa de transporte para mover este producto.
- La máxima temperatura ambiente es de 104 °F (40 °C). No haga funcionar este producto a temperaturas más altas.
- En caso de un problema grave de funcionamiento, deje de usarlo inmediatamente.
- NO abra este producto. No contiene piezas reparables por el usuario.
- No utilizar para calentar espacios.
- Use solo fluido de niebla con base de agua CHAUVET.
- Vacíe el tanque antes de transportar el producto.
- Para evitar un desgaste innecesario y alargar su vida útil, desconecte completamente el producto de la alimentación, mediante el interruptor o desenchufándolo, durante los periodos en los que no se use.

Contacto

Fuera de EE. UU., Reino Unido, Irlanda, México o Benelux póngase en contacto con su distribuidor para solicitar asistencia o devolver un producto. Visite www.chauvetdj.com para información de contacto.

Qué va incluido

- Hurricane Haze 1DX
- Cable de Alimentación
- Tarjeta de garantía
- Guía de referencia rápida

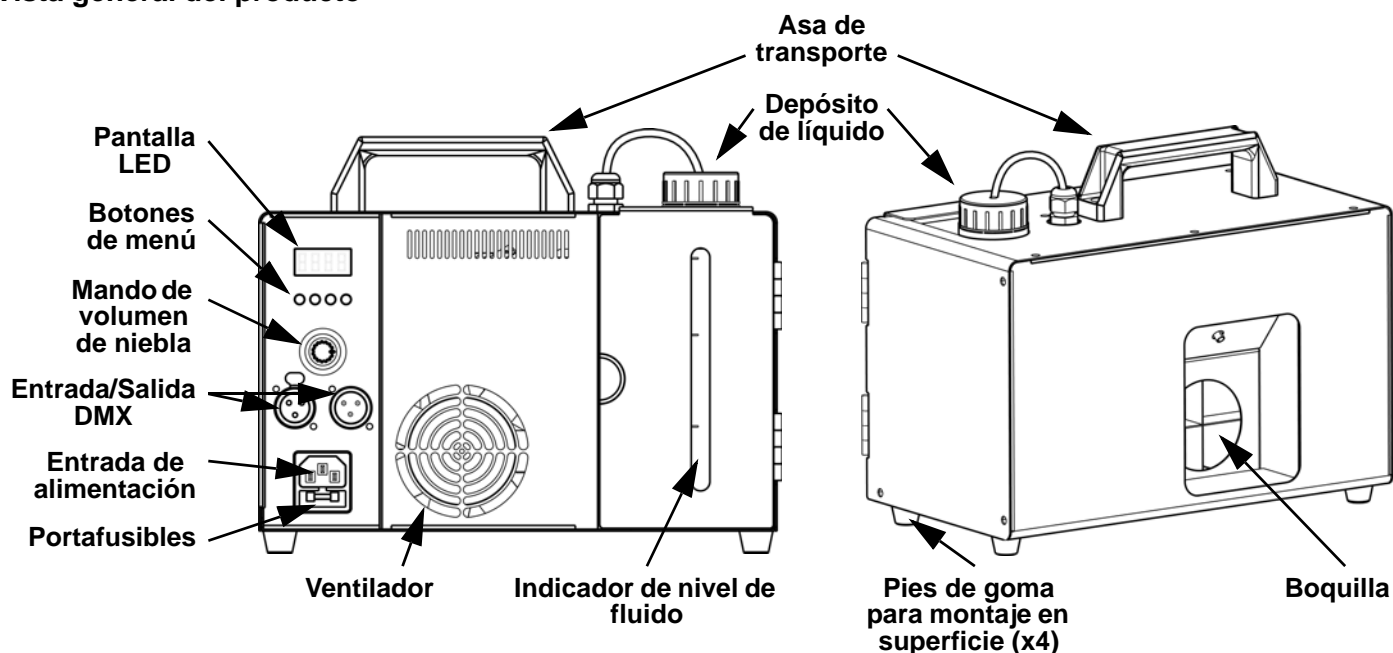
Para Empezar

Desembale su Hurricane Haze 1DX y asegúrese de que ha recibido todas las partes en buen estado. Si la caja o los componentes parecen dañados, notifíquese al transportista inmediatamente, no a Chauvet.

Descripción del producto

El Hurricane Haze 1DX es un generador de niebla compacto y ligero que crea una atmósfera sutil y uniforme para realzar cualquier espectáculo. El mando de volumen y pantalla digital integrados facilitan el control de los ajustes DMX y de funcionamiento independiente.

Vista general del producto



Este producto **NO** se puede inclinar. Este producto ha de estar nivelado si se monta sobre una superficie.



Cuando ponga en marcha el Hurricane Haze 1DX, cerciórese de que hay fluido de niebla adecuado en la máquina, para evitar que se estropeen la bomba y el calentador. Cuando el nivel de fluido esté bajo, no tiene más que añadir fluido para seguir usando el Hurricane Haze 1DX.



El FCQ (cuarto de galón de limpiador de niebla) ha sido especialmente desarrollado por Chauvet para limpiar su Hurricane Haze 1DX. Asegúrese de usar FCQ regularmente, no más de 90 días entre limpiezas, para incrementar la vida de su producto.

Corriente alterna

El producto tiene una fuente de alimentación fija y puede funcionar con una tensión de entrada de 120 VCA 60 Hz o 230 VCA 50 Hz, dependiendo del modelo en concreto.



Para evitar un desgaste innecesario y alargar su vida útil, desconecte complemente el producto de la alimentación, mediante el interruptor o desenchufándolo, durante los periodos en los que no se use.

Sustitución del fusible

1. Desconecte el producto de la alimentación.
2. Haga cuña con la punta de un destornillador plano en la ranura del portafusibles.
3. Saque la tapa de seguridad de la carcasa.
4. Quite el fusible fundido de la sujeción en la parte frontal de la tapa de seguridad y sustituya el fusible con otro del mismo tipo y categoría.
5. Vuelva a insertar el portafusibles y conecte de nuevo la alimentación.

Descripción del panel de control

BOTÓN/ MANDO	FUNCIÓN
<MENU>	Sale del menú o función actual
<UP>	Navega hacia arriba por la lista de menú y aumenta el valor numérico cuando está en una función
<DOWN>	Navega hacia abajo por la lista de menú y disminuye el valor numérico cuando está en una función
<ENTER>	Habilita el menú actualmente en pantalla o configura el valor seleccionado actualmente dentro de la función seleccionada
<HAZE VOLUME>	Controla el volumen de emisión de niebla, entre H 1-3

Mapa de menú

MODO	NIVELES DE PROGRAMACIÓN	DESCRIPCIÓN
Volumen de niebla	H _ (1-3)	Muestra la volumen de niebla actual
Dirección DMX	d 1-512	Establece la dirección de inicio DMX

Enlace DMX

El Hurricane Haze 1DX puede funcionar con un controlador DMX. Las instrucciones para conectar y configurar este producto para funcionamiento DMX están en el Manual de usuario. Si no está familiarizado con DMX, descargue el Manual DMX de www.chauvetdj.com.

Dirección de inicio

Para asegurarse acceso total a todos los canales en cada modo DMX, la dirección DMX más recomendable es **512**.

Valores DMX

CANAL	FUNCIÓN	VALOR	PORCENTAJE/CONFIGURACIÓN
1	Volumen de niebla	000 ⇔ 010	Sin función
		011 ⇔ 255	Volumen de niebla, baja a alta

A propos de ce manuel

Le Manuel de Référence (MR) du Hurricane Haze 1DX reprend des informations de base sur cet appareil notamment d'options de menu. Veuillez télécharger le manuel d'utilisation à partir du site internet www.chauvetdj.com pour plus de détails.

Clause de non Responsabilité

Les informations et caractéristiques contenues dans ce MR sont sujettes à modification sans préavis.

Consignes de Sécurité

Ces consignes de sécurité contiennent des informations importantes en matière d'installation, d'utilisation et d'entretien.



- Cet appareil n'est pas conçu pour être utilisé dans une installation permanente.
- Connectez UNIQUEMENT cet appareil à un circuit protégé et relié à la terre.
- Débranchez toujours cet appareil avant de procéder à son nettoyage ou au remplacement de son fusible.
- Assurez-vous que le cordon d'alimentation n'est ni tordu ni endommagé.
- Ne débranchez jamais cet appareil en tirant sur le cordon.
- Ne touchez PAS cet appareil lors de son fonctionnement car il pourrait s'avérer brûlant.
- Ne la posez pas sur une surface inflammable (comme du linoléum, de la moquette, du bois, du papier, du carton, du plastique, etc.).
- Ne touchez pas l'embout de sortie de cet appareil. Cet appareil chauffe fortement en fonctionnement et peut rester chaud plusieurs heures après avoir été éteint.



- Selon la quantité de brouillard/brume générée, si toutes les machines à brouillard fonctionnent en même temps, elles pourraient déclencher les détecteurs de fumée.
- La tension de la prise à laquelle vous connectez cet appareil doit être comprise dans la plage de tensions reprise sur l'étiquette de l'appareil ou à l'arrière de ce dernier.
- Cet appareil doit uniquement être utilisé en intérieur ! (IP20) Afin d'éviter tout risque d'incendie ou de décharge électrique, veillez à n'exposer cet appareil ni à la pluie ni à l'humidité.
- Placez toujours cet appareil dans un endroit bien ventilé à au moins 50 cm (20 po) des surfaces adjacentes.
- Assurez-vous qu'aucune fente de ventilation sur le boîtier ne soit obstruée.
- Ne connectez JAMAIS cet appareil ni à un gradateur ni à un rhéostat.
- Remplacez le fusible avec un de même type et même ampérage.
- Transportez ce produit UNIQUEMENT au moyen poignée de transport dont il est doté.
- La température ambiante maximale supportée par cet appareil est de 104 °F (40 °C). Ne le faites pas fonctionner à des températures plus élevées.
- En cas de sérieux problèmes de fonctionnement, arrêtez le système immédiatement.
- N'ouvrez PAS cet appareil. Il ne contient aucun composant susceptible d'être réparé par l'utilisateur.
- N'utilisez pas l'unité pour chauffer une salle.
- N'utilisez que le liquide à brume à base d'eau de CHAUVET.
- Videz le réservoir avant de transporter ou ranger l'appareil.
- Durant les périodes de non-utilisation, pour éviter toute usure inutile et pour prolonger la durée de vie, déconnectez-entièrement l'appareil en le débranchant de l'alimentation électrique ou en coupant le disjoncteur.

Contact

En dehors des États-Unis, du Royaume-Uni, de l'Irlande, du Mexique et de Benelux, contactez votre distributeur si vous avez besoin d'assistance ou de renvoyer votre produit. Consultez le site www.chauvetdj.com pour trouver nos coordonnées.

Contenu

- Hurricane Haze 1DX
- Cordon d'Alimentation
- Fiche de Garantie
- Manuel de Référence

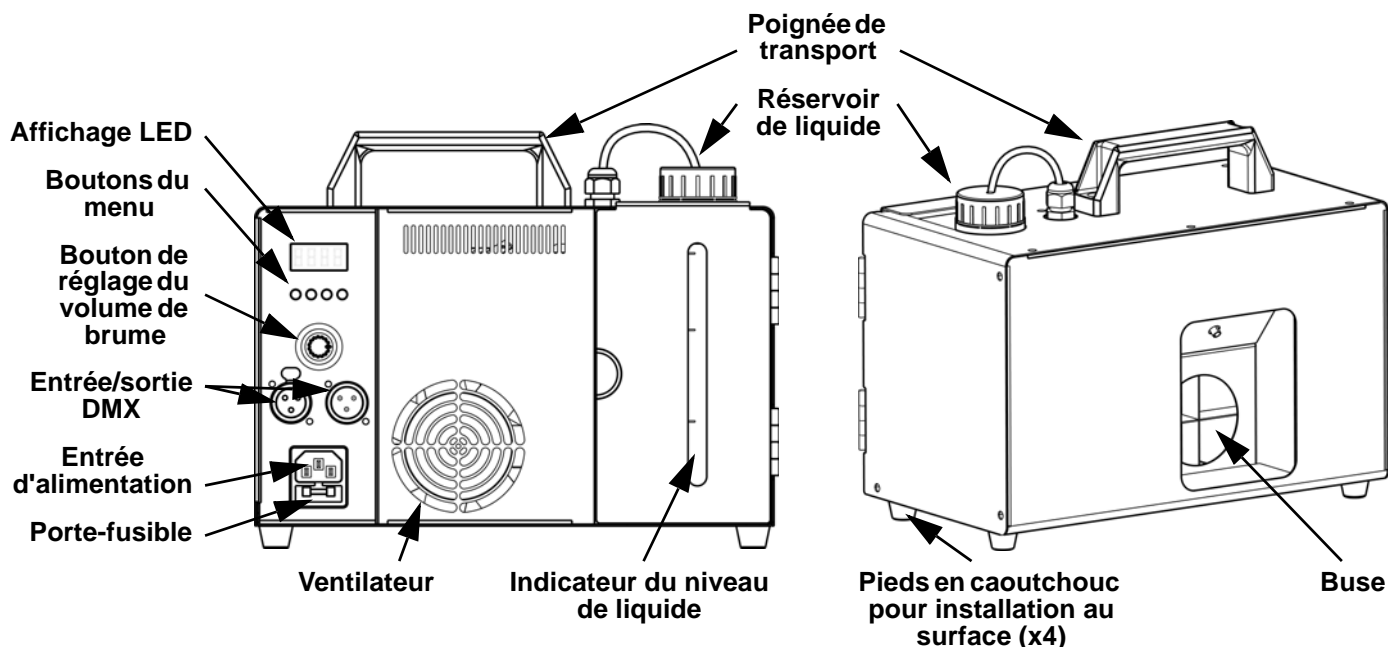
Préalable

Déballer votre Hurricane Haze 1DX et assurez-vous que vous avez reçu toutes les pièces en bon état. Si la boîte et/ou son contenu semble endommagés, contactez immédiatement le transporteur, et non pas Chauvet.

Description de l'appareil

Le Hurricane Haze 1DX est une machine à brume compacte et légère générant une atmosphère légère et continue pour améliorer n'importe quel spectacle de lumières. Le bouton de réglage de débit intégré et l'affichage numérique offrent un contrôle aisé des paramètres en mode individuel et DMX.

Vue d'ensemble du produit



Cet appareil ne doit PAS être penché. Cet appareil doit être à niveau lorsqu'il est installé sur une surface.



Lors de l'utilisation de le Hurricane Haze 1DX, assurez-vous que le liquide à brouillard soit compatible pour empêcher tout dommage à la pompe et au radiateur. Lorsque le niveau de liquide devient trop bas, il suffit d'ajouter du liquide à brouillard pour continuer à utiliser le Hurricane Haze 1DX.



Le FCQ (Fog Cleaner Quart) a été tout spécialement conçu par Chauvet afin de procéder au nettoyage de l'Hurricane Haze 1DX. Assurez-vous d'utiliser régulièrement le FCQ, pas plus de 90 jours entre les nettoyages, pour optimiser la durée de vie de votre appareil.

Alimentation CA

Ce produit dispose d'une alimentation à tension fixe et peut fonctionner avec une tension d'entrée de 120 VCA, 60 Hz ou 230 VCA, 50 Hz selon le modèle.



Durant les périodes de non-utilisation, pour éviter toute usure inutile et pour prolonger la durée de vie, déconnectez-entièrement l'appareil en le débranchant de l'alimentation électrique ou en coupant le disjoncteur.

Remplacement du fusible

1. Débranchez l'appareil.
2. Calez la pointe d'un tournevis à tête plate dans la fente du porte-fusible.
3. Soulevez le capuchon de sécurité hors du boîtier.
4. Enlevez le fusible grillé logé dans le clip sur le devant du capuchon de sécurité et remplacez-le par un fusible de même type et de même ampérage.
5. Remettez le porte-fusible en place puis rebranchez.

Description du panneau de commande

BOUTON / BOUTON DE RÉGLAGE	FONCTION
<MENU>	Permet de sortir du menu ou de la fonction en cours
<UP>	Permet de naviguer vers le haut dans la liste du menu et d'incrémenter une valeur numérique dans une fonction
<DOWN>	Permet de naviguer vers le bas dans la liste du menu et de décrémenter une valeur numérique dans une fonction
<ENTER>	Active l'entrée de menu actuellement affichée ou confirme la valeur actuellement sélectionnée pour la fonction en cours de sélection
<HAZE VOLUME>	Contrôle le débit de sortie de brume, de H 1-3

Plan du menu

MODE	NIVEAUX DE PROGRAMMATION	DESCRIPTION
Volume de brume	H _ (1-3)	Affiche le volume actuel de brume
Adresse DMX	d 1-512	Réglez l'adresse de départ DMX

Chaînage DMX

Le Hurricane Haze 1DX peut fonctionner avec un contrôleur DMX. Les instructions pour la connexion et la configuration de cet appareil pour le fonctionnement en DMX sont indiquées dans le manuel d'utilisation. Si vous n'êtes pas familier avec le protocole DMX, vous pouvez télécharger l'introduction au DMX à l'adresse www.chauvetdj.com.

Adresse de Départ

Afin d'assurer un accès à tous les canaux dans chaque mode DMX, l'adresse DMX la plus élevée recommandée est **512**.

Valeurs DMX

CANAL	FONCTION	VALEUR	POURCENTAGE/PARAMÉTRAGE
1	Volume de brume	000 ⇔ 010	Pas de fonction
		011 ⇔ 255	Volume de brume, basse à élevée

Über diese Schnellanleitung

In der Schnellanleitung des Hurricane Haze 1DX finden Sie die wesentlichen Produktinformationen, wie etwa über die Menüoptionen des Geräts. Laden Sie für weiterführende Informationen unter www.chauvetdj.com das Benutzerhandbuch herunter.

Haftungsausschluss

Die in dieser Anleitung aufgeführten Informationen und Spezifikationen können ohne vorherige Ankündigung geändert werden.

Sicherheitshinweise

Diese Sicherheitshinweise enthalten wichtige Informationen über die Installation, Verwendung und Wartung des Geräts.



- Dieses Produkt eignet sich nicht für eine permanente Installation.
- Schließen Sie dieses Produkt NUR an einen mit der Masse verbundenen und abgesicherten Stromkreislauf an.
- Trennen Sie das Gerät von der Stromquelle, bevor Sie es reinigen oder die Sicherung auswechseln.
- Stellen Sie sicher, dass das Netzkabel nicht gequetscht oder beschädigt ist.
- Ziehen Sie beim Trennen des Geräts von der Stromversorgung nie am Kabel.
- NIEMALS während des Betriebs das Gehäuse berühren, da dies sehr heiß wird.
- Befestigen Sie das Gerät nicht auf einer entflammaren Oberfläche (Linoleum, Teppich, Holz, Papier, Karton, Kunststoffe, usw.).
- Berühren Sie nicht die Ausstoßdüsen des Geräts. Während des Betriebs kann das Gerät sehr heiß werden und nach dem Ausschalten einige Stunden zum Abkühlen benötigen.



- Abhängig vom Volumen des erzeugten Nebels, können alle Geräte Rauchmelder auslösen.
- Die Spannung der Schukosteckdose, an die Sie das Gerät anschließen, muss sich innerhalb des Spannungsbereiches befinden, der auf dem Hinweisschild oder dem rückwärtigen Bedienfeld des Geräts angegeben ist.
- Dieses Gerät darf nur im Innenbereich verwendet werden. (IP20) Um das Risiko von Bränden oder elektrischen Schlägen zu vermeiden, dürfen Sie das Gerät nicht Regen oder Feuchtigkeit aussetzen.
- Installieren Sie das Gerät an einem Ort mit ausreichender Belüftung und mit einem Abstand von 50 cm zu den angrenzenden Flächen.
- Stellen Sie sicher, dass die Lüftungsöffnungen im Gehäuse des Geräts nicht verschlossen sind.
- Schließen Sie dieses Gerät niemals an einen Dimmer oder Regelwiderstand an.
- Achten Sie beim Auswechseln der Sicherung darauf, den gleichen Typ mit den gleichen Werten zu verwenden.
- Das Gerät NUR an den Tragegriff tragen.
- Die maximal zulässige Umgebungstemperatur beträgt 40 °C. Nehmen Sie das Gerät nicht bei höheren Temperaturen in Betrieb.
- Bei ernsthaften Betriebsproblemen stoppen Sie umgehend die Verwendung des Geräts.
- Dieses Gerät NICHT öffnen. Die eingebauten Komponenten sind für den Kunden wartungsfrei.
- Nicht als Raumheizung verwenden.
- Nur Nebelfluid auf Wasserbasis von CHAUVET verwenden.
- Vor dem Transport oder Lagerung des Geräts Tank ablassen.
- Um unnötigen Verschleiß zu vermeiden und die Lebensdauer des Geräts zu verlängern, trennen Sie während längerer Perioden des Nichtgebrauchs das Gerät vom Stromnetz – entweder per Trennschalter oder durch Herausziehen des Steckers aus der Steckdose.

Kontakt

Kunden außerhalb der USA, GB, Irland, Mexiko oder Benelux wenden sich an ihren Lieferanten, um den Kundensupport in Anspruch zu nehmen oder ein Produkt zurückzuschicken. Kontaktinformationen finden Sie unter www.chauvetdj.com.

Packungsinhalt

- Hurricane Haze 1DX
- Netzkabel
- Garantiekarte
- Schnellanleitung

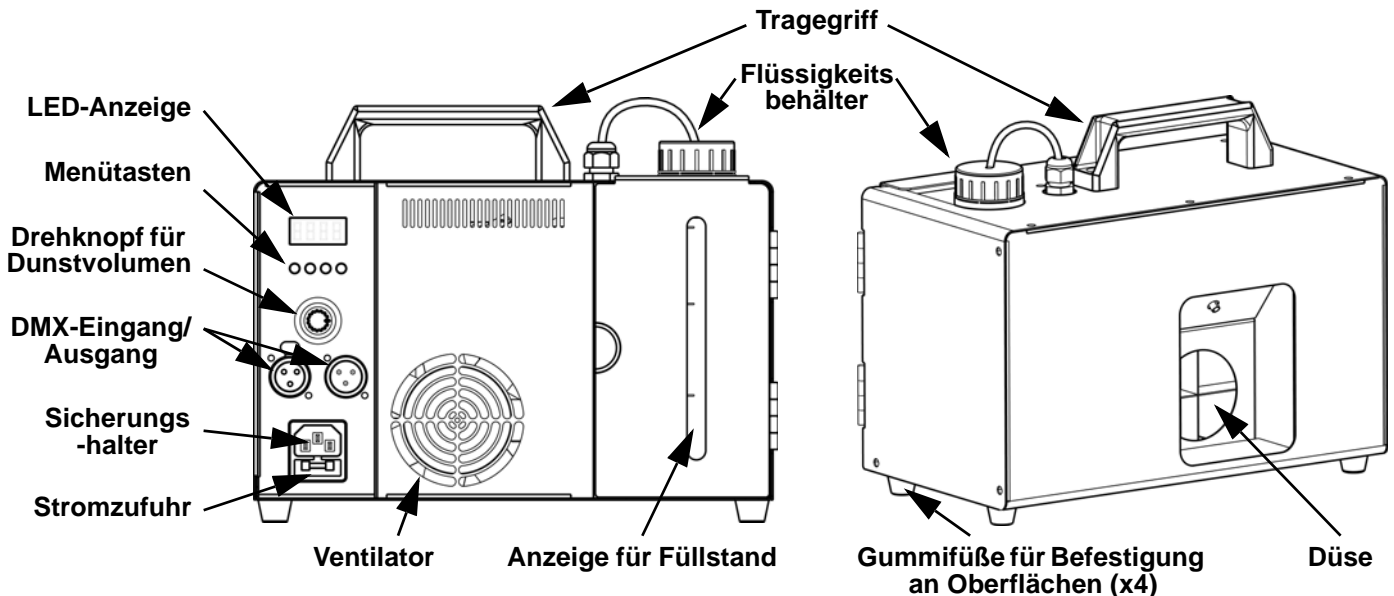
Start

Packen Sie Ihren Hurricane Haze 1DX aus und überprüfen Sie, ob Sie alle Teile unbeschädigt erhalten haben. Wenn die Verpackung beschädigt ist, benachrichtigen Sie umgehend das Transportunternehmen, nicht jedoch Chauvet.

Produktbeschreibung

Der Hurricane Haze 1DX ist eine kompakte und leichte Nebelmaschine in kompakter Bauweise, die eine subtile Atmosphäre erzeugt und jede Lichtshow aufwertet. Mit dem integrierten Drehknopf und der digitalen Anzeige lassen sich die Stand-alone- und DMX-Einstellungen bequem kontrollieren.

Übersicht



Dieses Produkt darf NICHT geneigt werden. Dieses Produkt sollte in Waage sein, wenn es auf einer Oberfläche steht.



Stellen Sie sicher, dass sich während des Betriebs des Hurricane Haze 1DX im Gerät immer eine ausreichende Menge an Nebelfluid befindet, um Schäden an Pumpe und Heizung zu vermeiden. Wenn der Flüssigkeitspegel zu niedrig ist, füllen Sie einfach Nebelfluid nach, um den Hurricane Haze 1DX weiter betreiben zu können.



FCQ (Fog Cleaner Quart - eine Viertelgallone (0,95 l) Reiniger für Nebelungsanlagen) wurde von CHAUVET speziell zur Reinigung des Hurricane Haze 1DX entwickelt. Eine regelmäßige Reinigung mit FCQ, nicht mehr als 90 Tage zwischen den Reinigungen, verlängert die Lebensdauer Ihres Geräts.

Wechselstrom

Das Gerät ist so konzipiert, dass es je nach Stellung des Unterspannungsschutz und Modell mit einer Eingangsspannung von entweder 120 V ~ 60 Hz oder 230 V ~ 50 Hz betrieben werden kann.



Um unnötigen Verschleiß zu vermeiden und die Lebensdauer des Geräts zu verlängern, trennen Sie während längerer Perioden des Nichtgebrauchs das Gerät vom Stromnetz – entweder per Trennschalter oder durch Herausziehen des Steckers aus der Steckdose.

Auswechseln der Sicherung

1. Trennen Sie das Gerät vom Stromnetz.
2. Klemmen Sie die Spitze eines Flachkopfschraubendrehers in den Schlitz des Sicherungshalters.
3. Hebeln Sie die Sicherheitsabdeckung vom Gehäuse ab.
4. Entfernen Sie die durchgebrannte Sicherung von der Klemme am Vorderteil der Sicherheitsabdeckung, und ersetzen Sie diese durch eine Sicherung des gleichen Typs und mit den gleichen Werten.
5. Stecken Sie den Sicherungshalter wieder zurück, und schließen Sie das Gerät an das Stromnetz an.

Beschreibung des Bedienfeldes

TASTE/KNOPF	FUNKTION
<MENU>	Damit verlassen Sie das aktuelle Menü oder die Funktion
<UP>	Damit navigieren Sie sich durch die Menüpunkte nach oben und erhöhen den numerischen Wert der entsprechenden Funktionen
<DOWN>	Damit navigieren Sie sich durch die Menüpunkte nach unten und verringern den numerischen Wert der entsprechenden Funktionen
<ENTER>	Damit wird das aktuell angezeigte Menü aktiviert oder der aktuell ausgewählte Wert einer Funktion eingestellt
<HAZE VOLUME>	Steuert das Volumen des Dunstausstoßes, von H 1–3

Menüstruktur

MODUS	PROGRAMMIEREbenen	BESCHREIBUNG
Dunstvolumen	H _ (1–3)	Zeigt die aktuelle Dunstvolumen
DMX-Adresse	d 1–512	Einstellung die DMX-Startadresse

DMX-Verbindung

Der Hurricane Haze 1DX kann mit einem DMX-Controller betrieben werden. Anweisungen zum Zusammenschluss und der Konfiguration dieses Geräts für den Betrieb im DMX-Modus finden Sie im Benutzerhandbuch. Wenn Sie mit DMX nicht vertraut sind, laden Sie "DMX - Eine Einführung" unter www.chauvetdj.com.

Startadresse

Um einen vollständigen Zugang zu allen Kanälen in DMX-Modus zu gewährleisten, beträgt die höchste empfohlene DMX-Adresse **512**.

DMX-Werte

KANAL	FUNKTION	WERT	PROZENT/EINSTELLUNG
1	Dunstvolumen	000 ⇔ 010	Keine Funktion
		011 ⇔ 255	Dunstvolumen, niedrig bis hoch

Informazioni Sulla Guida

La Guida Rapida Hurricane Haze 1DX contiene informazioni di base sul prodotto quali opzioni menù. Per maggiori dettagli, scaricare il Manuale Utente dal sito www.chauvetdj.com.

Esclusione di Responsabilità

Le informazioni e le specifiche contenute in questa guida possono essere modificate senza preavviso.

Note di Sicurezza

Le Note di Sicurezza includono informazioni importanti circa il montaggio, l'uso e la manutenzione.



- Questa apparecchiatura non è progettata per installazione permanente.
- Collegare questa unità SOLTANTO ad un circuito dotato di messa a terra e protetto.
- Prima di effettuare la pulizia o sostituire il fusibile, scollegare sempre l'unità dall'alimentazione elettrica.
- Assicurarsi che il cavo di alimentazione non sia piegato o danneggiato.
- Non scollegare mai questa apparecchiatura dall'alimentazione elettrica tirando il cavo.
- NON toccare l'unità durante il funzionamento perché potrebbe essere molto calda.
- Non installare l'unità su una superficie infiammabile (linoleum, tappeto, legno, carta, cartone, plastica, ecc.).
- Non toccare l'ugello di emissione di questa apparecchiatura: durante il funzionamento diviene molto caldo e rimane tale per diverse ore dopo lo spegnimento.
- Le macchine per la nebbia, a causa delle emissioni che generano, possono far scattare i rilevatori di fumo.
- La tensione della presa a muro cui si collega l'apparecchiatura deve trovarsi entro il campo specificato sull'etichetta o sul pannello posteriore.
- Questa apparecchiatura deve essere utilizzata soltanto in interni (IP20)! Per evitare il rischio di incendio o di folgorazione non esporre l'apparecchiatura alla pioggia o all'umidità.
- Collocare sempre l'unità in posizione ben ventilata, ad almeno 50 cm. (20") da qualsiasi superficie.
- Assicurarsi che nessuna apertura di ventilazione dell'unità sia ostruita.
- Non collegare mai ad un dimmer o ad un reostato.
- Sostituire il fusibile con un altro dello stesso tipo e classe.
- Trasportare l'unità SOLTANTO dalla staffa per il maniglia di trasporto.
- Massima temperatura ambiente ammessa: 40 °C (104 °F). Non utilizzare l'apparecchiatura a temperature superiori.
- In caso di gravi problemi di funzionamento sospendere immediatamente l'utilizzo.
- NON aprire l'unità. Non contiene parti riparabili dall'utente.
- Non utilizzare per riscaldare ambienti.
- Utilizzare solo il liquido per la nebbia in base acquosa di CHAUVET.
- Prima di trasportare o la conservazione l'apparecchiatura, assicurarsi di aver svuotato il serbatoio.
- Per evitare un consumo inutile ed aumentare la durata, durante i periodi di non utilizzo disconnettere completamente il prodotto dall'alimentazione con l'interruttore o scollegando il cavo.



Contatti

Per richiedere assistenza o restituire l'apparecchiatura, al di fuori di Stati Uniti, Regno Unito, Irlanda, Messico o Benelux contattare il distributore locale. Per informazioni sui contatti, visitare il sito Web www.chauvetdj.com.

Che cosa è incluso

- Hurricane Haze 1DX
- Cavo di Alimentazione
- Scheda di Garanzia
- Guida Rapida

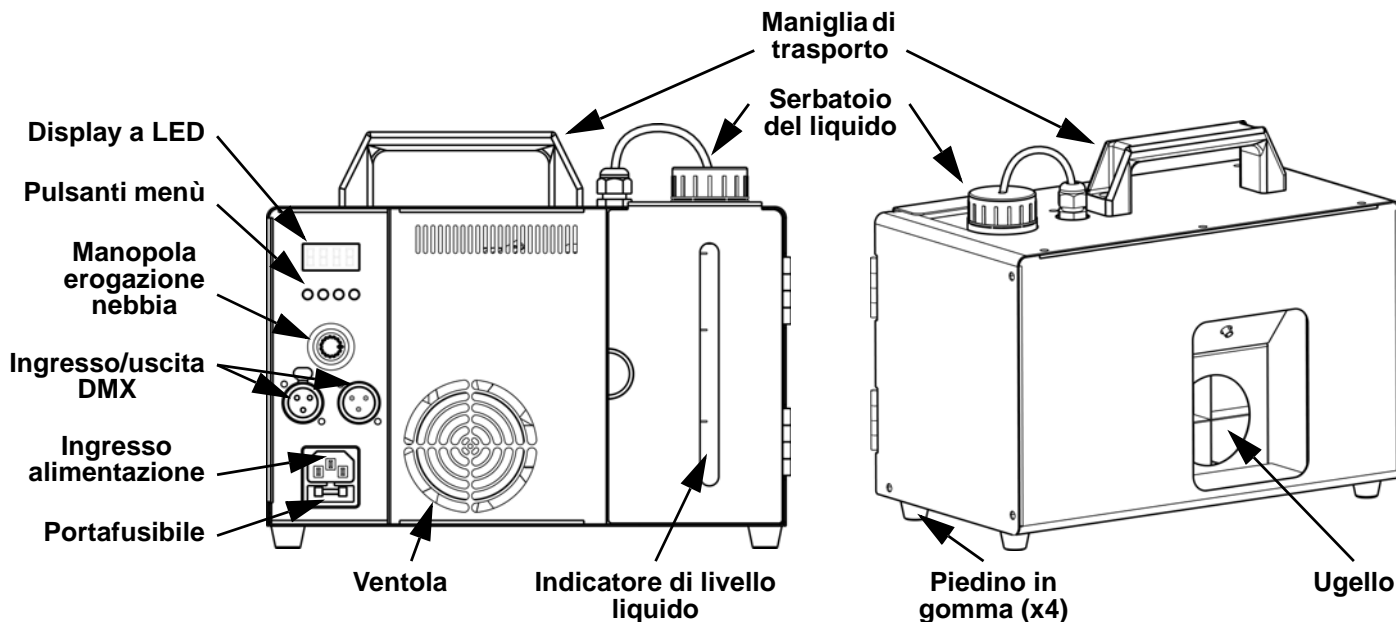
Per iniziare

Disimballare Hurricane Haze 1DX ed accertarsi di aver ricevuto tutti i componenti integri. Se l'imballo appare danneggiato, farlo immediatamente presente al trasportatore e non a Chauvet.

Descrizione del prodotto

Hurricane Haze 1DX è una macchina per la nebbia compatta e leggera in grado di creare atmosfere impalpabili ed omogenee per valorizzare qualsiasi spettacolo luminoso. La manopola volume ed il display digitale integrati facilitano il controllo delle impostazioni "indipendente" e DMX.

Informazioni generali



Questo prodotto **NON** può essere posizionato inclinato e deve essere montato/utilizzato su una superficie in piano.



Per evitare di danneggiare la pompa e il riscaldatore dello Hurricane Haze 1DX, durante il funzionamento assicurarsi che nel serbatoio vi sia sufficiente liquido. Quando il livello di liquido diminuisce, per continuare ad utilizzare lo Hurricane Haze 1DX aggiungere altro liquido.



FCQ (Fog Cleaner Quart) è stato sviluppato specificamente da Chauvet per la pulizia dello Hurricane Haze 1DX. Assicurarsi di utilizzarlo regolarmente, non più di 90 giorni tra pulizie, per aumentare la durata dell'apparecchiatura.

Alimentazione CA

L'apparecchiatura è dotata di alimentatore fisso con tensione in ingresso di 120 V / 60 Hz oppure 230 V / 50 Hz, a seconda del modello.



Per evitare un consumo inutile ed aumentare la durata, durante i periodi di non utilizzo **disconnettere completamente il prodotto dall'alimentazione con l'interruttore o scollegando il cavo.**

Sostituzione fusibile

1. Scollegare l'alimentazione elettrica dall'unità.
2. Inserire la punta di un giravite a testa piatta nella fessura dell'alloggiamento del fusibile.
3. Rimuovere dall'alloggiamento il cappello di sicurezza.
4. Rimuovere il fusibile bruciato dalla clip sulla parte anteriore del cappello di sicurezza e sostituirlo con uno identico.
5. Reinserrire il portafusibile e ricollegare l'alimentazione elettrica.

Descrizione del Pannello di Controllo

PULSANTE/MANOPOLA	FUNZIONE
<MENU>	Consente di uscire dal menù o dalla funzione corrente
<UP>	Consente di spostarsi verso l'alto nell'elenco menù e di aumentare il valore numerico all'interno di una funzione
<DOWN>	Consente di spostarsi verso il basso nell'elenco menù e di diminuire il valore numerico all'interno di una funzione
<ENTER>	Consente di attivare il menù visualizzato o impostare il valore selezionato nella funzione selezionata
<HAZE VOLUME>	Controlla il volume di erogazione nebbia, da H 1–3

Mappa menu

MODALITÀ	LIVELLI DI PROGRAMMAZIONE	DESCRIZIONE
Volume Nebbia	H _ (1–3)	Visualizzare il volume nebbia corrente
Indirizzo DMX	d 1–512	Imposta l'indirizzo DMX iniziale

Collegamento DMX

Hurricane Haze 1DX può funzionare con un controller DMX. Le istruzioni per il collegamento e la configurazione di questa unità sono contenute nel Manuale Utente. Se non si ha familiarità con il DMX, scaricare DMX Primer all'indirizzo www.chauvetdj.com.

Indirizzo iniziale

Per assicurare il completo accesso a tutti i canali in ciascuna modalità DMX, l'indirizzo maggiormente raccomandato è 512.

Valori DMX

CANALE	FUNZIONE	VALORE	PERCENTUALE/IMPOSTAZIONE
1	Volume Nebbia	000 ⇔ 010	Nessuna funzione
		011 ⇔ 255	Volume nebbia, minima–massima

Over deze handleiding

De Beknopte Handleiding (BH) van de Hurricane Haze 1DX bevat basisinformatie over het product, zoals menu-opties. Download de gebruikershandleiding op www.chauvetdj.com voor meer informatie.

Disclaimer

De informatie en specificaties in deze BH kunnen zonder voorafgaande kennisgeving worden gewijzigd.

Veiligheidsinstructies

Deze veiligheidsinstructies bevatten belangrijke informatie over de installatie, het gebruik en het onderhoud.



- Dit product is niet bedoeld voor permanente installatie.
- Sluit dit product **UITSLUITEND** op een geaard en beveiligd stroomcircuit.
- Haal voor het vervangen van de zekering altijd de stekker van het product uit het stopcontact.
- Zorg ervoor dat het stroomsnoer niet knikt of beschadigd.
- Koppel dit product nooit los van het stopcontact door aan het snoer te trekken.
- **RAAK** het product **NIET AAN** wanneer het in werking omdat het dan heet zijn.
- Plaats dit product niet op een brandbaar oppervlak (linoleum, tapijt, hout, papier, karton, plastic, etc.).
- Raak het uitlaatpijpje op dit product niet aan. Tijdens bedrijf is het erg warm en het kan warm blijven tot enkele uren nadat u het apparaat hebt uitgeschakeld.
- Afhankelijk van de hoeveelheid gegenereerde nevel kunnen alle nevelmachines rookmelders activeren.
- De spanning van het stopcontact waarop u dit product aansluit moet binnen het vermelde bereik op de sticker of achterkant van het product zijn.
- Het product is alleen voor gebruik binnenshuis! (IP20) Om risico op brand of elektrische schokken te voorkomen, mag dit product niet aan regen of vocht worden blootgesteld.
- Plaats dit product altijd op een plek met voldoende ventilatie, minstens 50 cm van de aangrenzende oppervlakken.
- Zorg ervoor dat er geen ventilatie-openingen van de behuizing van het product worden geblokkeerd.
- Sluit dit product nooit aan op een dimmer of een regelweerstand.
- Vervang de zekering met een van hetzelfde type en met dezelfde waarde.
- Gebruik **UITSLUITEND** de draaggreep om dit product te dragen.
- De maximale omgevingstemperatuur bedraagt 40 °C. Gebruik dit product niet bij hogere temperaturen.
- Stop in het geval van ernstige operationele problemen onmiddellijk met het gebruik.
- Open het product **NIET**. Het bevat geen te onderhouden onderdelen.
- Niet gebruiken voor het opwarmen van ruimtes.
- Gebruik alleen nevelvloeistof op waterbasis van CHAUVET DJ.
- Voordat u het product transporteert moet u het reservoir aftappen.
- Om onnodige slijtage te elimineren en zijn levensduur te verlengen, gedurende perioden wanneer het product niet wordt gebruikt, moet u het product afsluiten door een aardlekschakelaar om te zetten of door het te ontkoppelen.



Contact

Van buiten de VS, Verenigd Koninkrijk, Ierland, Mexico of Benelux kunt u contact opnemen met de distributeur of om ondersteuning vragen dan wel het product retourneren. Ga naar www.chauvetdj.com voor contactinformatie.

Wat is inbegrepen

- Hurricane Haze 1DX
- Stroomsnoer
- Garantiekaart
- Beknopte handleiding

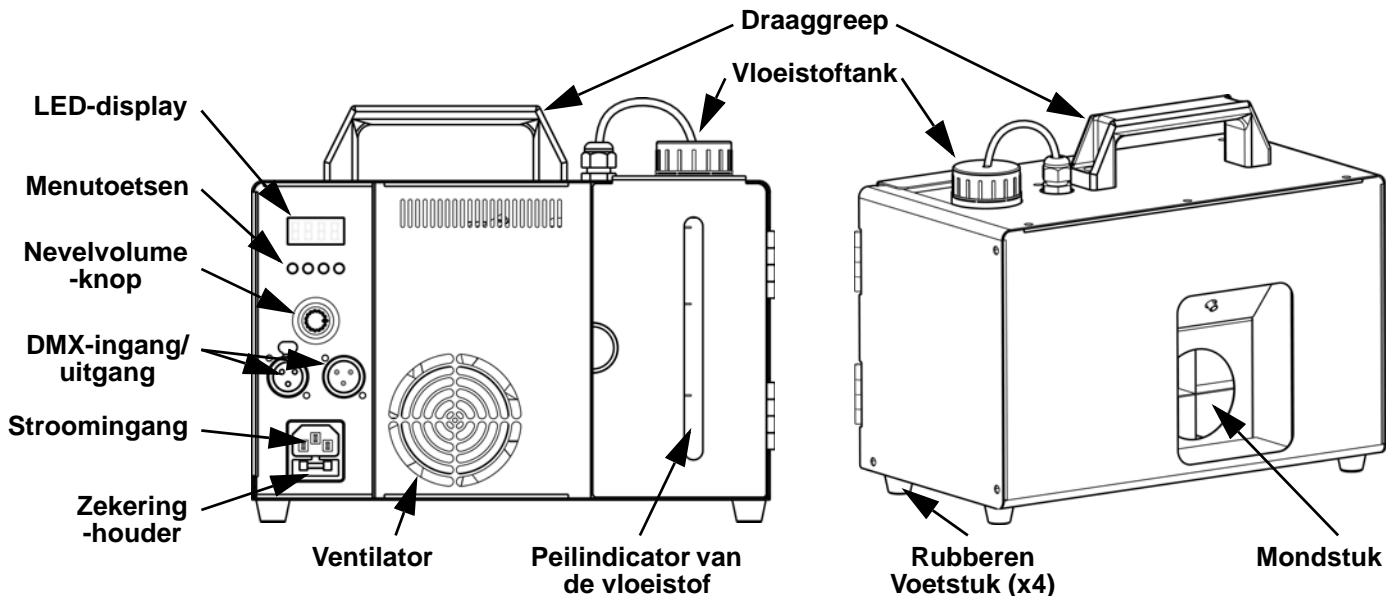
Om te beginnen

Pak uw Hurricane Haze 1DX uit en zorg ervoor dat u alle onderdelen in goede staat hebt ontvangen. Als de doos of inhoud beschadigd lijkt, stel dan de vervoerder onmiddellijk op de hoogte, niet Chauvet.

Bediening op afstand

De Hurricane Haze 1DX is een compacte en lichtgewicht vernevelaar die een dunne en consistente atmosfeer creëert die elke lichtshow verbetert. De ingebouwde volumeknop en het digitale beeldscherm zorgen voor bedieningsgemak van de zelfstandige en DMX-instellingen.

Productoverzicht



Dit product mag **NIET** gekanteld worden. Dit product moet vlak staan op een oppervlak.



Bij het bedienen van de Hurricane Haze 1DX moet u ervoor zorgen dat er voldoende nevelvloeistof in de machine aanwezig is om de pomp en de verwarming voor schade te behoeden. Wanneer het peil van de nevelvloeistof laag wordt, moet u simpelweg meer nevelvloeistof toevoegen om de Hurricane Haze 1DX te blijven gebruiken.



FCQ (Fog Cleaner Quart) is specifiek door Chauvet ontwikkeld om uw Hurricane Haze 1DX te reinigen. Zorg ervoor dat u regelmatig FCQ gebruikt, niet langer dan 90 dagen tussen schoonmaakbeurten, om de levensduur van uw product te verlengen.

AC-stroom

Dit product heeft een voeding met vaste spanning en het kan werken met ingangsspanning van 120 VAC, 50/60 Hz of 230 VAC, 50 Hz, afhankelijk van het specifieke model.



Sluit om onnodige slijtage te verhinderen en de levensduur te verlengen tijdens periodes van niet-gebruik het product via stroomonderbreker of de stekker volledig van stroom af.

Vervangen van de zekering

1. Ontkoppel het apparaat van de stroom.
2. Wig de punt van een platte schroevendraaier in de sleuf van de zekeringhouder.
3. Druk de beveiligingskap uit de behuizing.
4. Verwijder de doorgebrande zekering vanaf de clip aan de voorkant van de veiligheidsafdekking en vervang deze door een zekering van exact hetzelfde type.
5. Plaats de zekeringhouder terug en steek de stekker er weer in.

Beschrijving bedieningspaneel

TOETS/KNOP	FUNCTIE
<MENU>	Selecteert een bedieningsmodus of verlaat huidige menu-optie
<UP>	Navigeert omhoog via het menu of verhoogt de numerieke waarde wanneer in een functie
<DOWN>	Navigeert omlaag via het menu of verlaagt de numerieke waarde wanneer in een functie
<ENTER>	Activeert een menu-optie of de geselecteerde waarde
<HAZE VOLUME>	Regelt het volume van de neveluitvoer, van H 1-3

Menustructuur

MODE	PROGRAMMEERNIVEAUS	BESCHRIJVING
Nevelvolume	H _ (1-3)	Geeft de huidige nevelvolume
DMX-adres	d 1-512	Het DMX-adres instellen

DMX-koppeling

De Hurricane Haze 1DX kan met een DMX-regelaar werken. Instructies voor het aansluiten en configureren van dit product voor DMX-bediening staan in de gebruikershandleiding. Als u niet bekend bent met DMX, download dan de DMX-primer op www.chauvetdj.com.

Startadres

Om volledige toegang tot alle kanalen in elke DMX-modus te garanderen is het hoogste aanbevolen DMX-adres voor dit product **512**.

DMX-waarden

KANAAL	FUNCTIE	WAARDE	PERCENTAGE/INSTELLING
1	Nevelvolume	000 ⇔ 010	Geen functie
		011 ⇔ 255	Nevelvolume, lage tot hoge

Contact Us

World Headquarters	
General Information	Technical Support
Address: 5200 NW 108th Ave. Sunrise, FL 33351 Voice: (954) 577-4455 Fax: (954) 929-5560 Toll Free: (800) 762-1084	Voice: (844) 393-7575 Fax: (954) 756-8015 Email: chauvetcs@chauvetlighting.com
	Website www.chauvetlighting.com
EUROPE	
General Information	Technical Support
Address: Stokstraat 18 9770 Kruishoutem Belgium Voice: +32 9 388 93 97	Email: eutech@chauvetlighting.eu
	Website www.chauvetlighting.eu
General Information	Technical Support
Address: Unit 1C Brookhill Road Industrial Estate Pinxton, Nottingham, UK NG16 6NT Voice: +44 (0) 1773 511115 Fax: +44 (0) 1773 511110	Email: uktech@chauvetlighting.com
	Website www.chauvetlighting.co.uk
MEXICO	
General Information	Technical Support
Address: Av. de las Partidas 34 - 3B Zona Industrial Lerma Lerma, Edo. de México, CP 52000 Voice: +52 (728) 285-5000	Email: servicio@chauvet.com.mx
	Website www.chauvet.com.mx

Outside the U.S., United Kingdom, Ireland, Mexico or Benelux, contact the dealer of record. Follow the instructions to request support or to return a product. Visit our website for contact details.

Hurricane Haze 1DX QRG Rev. 1 ML6
 © Copyright 2016 Chauvet
 All rights reserved
 Printed in the P.R.C.

