

KAWAI

DIGITAL PIANO

CL36

Bedienungsanleitung

BEDIENELEMENTE
UND FUNKTIONEN
1

SPIELEN AUF DEM
INSTRUMENT
2

LESSON FUNKTION
3

RECORDER
4

FUNKTIONSMODUS
5

AUTOMATISCHE
NETZTRENNUNG
6

ANHANG
7

Wir danken Ihnen, dass Sie sich für ein Kawai Digital Piano entschieden haben!

Ihr Kawai Digital Piano ist ein neues Instrument, das die neueste Technologie mit der Erfahrung aus über 80-jähriger traditioneller Handwerkskunst im Klavierbau in sich vereint. Die Tastatur des CL36 bietet Ihnen die differenzierte Anschlagdynamik und den vollen Dynamikumfang, der für eindrucksvolle Darbietungen auf Klavier, Cembalo, Orgel und anderen bei diesem Instrument zur Verfügung stehenden Preset-Klangfarben erforderlich ist. Die integrierte Lesson Funktion eignet sich ideal für Klavierspielübungen mit Stücken von Czerny und Burgmüller.

Darüber hinaus können Sie durch die Verwendung der weltweit genormten MIDI-Buchsen (Musical Instrument Digital Interface) gleichzeitig auf mehreren elektronischen Instrumenten spielen und sich dadurch völlig neue musikalische Dimensionen erschließen.

Diese Bedienungsanleitung enthält wichtige Informationen zu den zahlreichen Funktionen dieses Instruments. Lesen Sie unbedingt alle Kapitel dieser Bedienungsanleitung aufmerksam durch und bewahren Sie diese für ein eventuelles späteres Nachschlagen gut auf.

Inhaltsverzeichnis

◆ Sicherheitshinweise.....	4	4. RECORDER	23
1. BEDIENELEMENTE UND FUNKTIONEN...8		1) AUFNEHMEN EINES SONGS	23
◇ BEDIENFELD	8	2) WIEDERGABE EINES SONGS	24
◇ VERWENDUNG DER FUNKTIONSETIKETTEN	8	3) ALLE SONGS LÖSCHEN	24
◇ PEDALE	9	5. FUNKTIONSMODUS	25
2. SPIELEN AUF DEM INSTRUMENT... 10		1) BASIS BEDIENUNG	25
1) BASISBEDIENUNG	10	2) TOUCH (ANSCHLAGEMPFFINDLICHKEIT)	26
◇ DEMO SONGS.....	11	3) TRANSPOSE (TRANSPONIEREN).....	26
◇ KLANGAUSWAHL.....	12	4) TUNING (STIMMUNG).....	27
2) DUAL MODUS	13	5) REVERB (HALL).....	27
3) VIERHAND MODUS	14	6) DAMPER EFFECT (DÄMPFEREFFEKT)	28
4) METRONOM	15	7) CONCERT MAGIC MODE (CONCERT MAGIC MODUS)....	28
◇ STARTEN DES METRONOMS	15	8) MIDI CHANNEL SELECT (MIDI KANAL AUSWAHL)	29
◇ ÄNDERUNG DER METRONOM TAKTART	15	◇ ÜBER MIDI	29
◇ EINSTELLEN DES METRONOM TEMPOS.....	16	◇ CL36 MIDI FUNKTIONEN	29
5) CONCERT MAGIC	17	9) MIDI LOCAL CONTROL ON/OFF (MIDI LOCAL CONTROL AN/AUS)...	30
◇ WAHL EINES SONGS.....	17	10) MULTI-TIMBRAL MODE ON/OFF (MULTI-TIMBRAL MODUS AN/AUS)...	31
◇ WIEDERGABE DES GEWÄHLTEN SONGS	17	11) TRANSMIT MIDI PROGRAM CHANGE	
◇ DARBIETUNG EINES SONGS	18	(SENDEN VON PROGRAMMWECHSELNUMMERN)	32
◇ ARRANGEMENT ARTEN DER CONCERT MAGIC SONGS... 18		6. AUTOMATISCHE NETZTRENNUNG...33	
◇ ABSPIELEN VON CONCERT MAGIC SONGS IM DEMO MODUS... 19		1) AUTO POWER OFF (AUTOMATISCHE NETZTRENNUNG) ...	33
3. LESSON FUNKTION	20	7. ANHANG.....	34
◇ AUSWAHL EINES LESSON SONGS AUS DER ERSTEN		1) ANSCHLUSSMÖGLICHKEITEN.....	34
SONGLISTE	20	2) AUFBAUANLEITUNG.....	35
◇ AUSWAHL EINES LESSON SONGS AUS DER ZWEITEN		3) CONCERT MAGIC SONG LISTE	38
SONGLISTE	20	4) LESSON SONG LISTE	39
◇ WIEDERGABE EINES LESSON SONGS.....	21	◇ BURGMÜLLER & CZERNY ETÜDEN.....	39
◇ VERLASSEN DER LESSON FUNKTION.....	21	5) SPEZIFIKATIONEN.....	40
◇ ÜBEN DES PARTS DER LINKEN/RECHTEN HAND.....	21	6) MIDI IMPLEMENTATION TABELLE	41
◇ EINSTELLEN DES TEMPOS EINES LESSON SONGS ...	22		

Sicherheitshinweise

HINWEISE AUFHEBEN

HINWEISE ZU FEUERRISIKO, ELEKTRISCHEM SCHOCK ODER VERLETZUNGEN VON PERSONEN



WARNING

TO REDUCE THE RISK OF FIRE OR ELECTRIC SHOCK, DO NOT EXPOSE THIS PRODUCT TO RAIN OR MOISTURE.

AVIS : RISQUE DE CHOC ELECTRIQUE - NE PAS OUVRIR.

Um das Risiko eines elektrischen Schlages zu verringern, sollten Sie niemals das Gerät öffnen. Es gibt keine Teile im Innern, die durch Sie gewartet werden müssten. Überlassen Sie den Service qualifiziertem Personal.



Zeigt an, dass ein Potentialunterschied auftreten kann, der Tod oder schwerwiegende Verletzungen hervorruft, wenn das Gerät nicht korrekt gehandhabt wird.



Zeigt an, dass ein Potentialunterschied auftreten kann, der das Gerät beschädigt, wenn das Gerät nicht korrekt gehandhabt wird.

Beispiele von Bildsymbolen



Zeigt, dass vorsichtig gehandelt werden sollte. Dieses Beispiel zeigt an, dass Teile nicht mit den Fingern berührt werden dürfen.



Verbietet eine unzulässige Manipulation. Dieses Beispiel verbietet einen unzulässigen Eingriff.



Zeigt, dass eine Vorgang ausgeführt werden soll. Dieses Beispiel bittet Sie den Netzstecker aus der Steckdose zu ziehen.

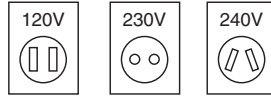
Lesen Sie die Bedienungsanleitung komplett durch bevor Sie das Instrument benutzen.

WARNUNG - Wenn Sie das Gerät benutzen, sollten Sie die folgenden Sicherheitshinweise beachten:

**WARNUNG**

Zeigt an, dass ein Potentialunterschied auftreten kann, der Tod oder schwerwiegende Verletzungen hervorruft, wenn das Gerät nicht korrekt gehandhabt wird.

Dieses Gerät muss an eine Steckdose angeschlossen werden, deren Spannungsangabe dem Gerät entspricht.



- Benutzen Sie den Netzadapter, der mit dem Gerät geliefert wurde, oder einen von KAWAI empfohlenen Netzadapter.
- Wenn Sie den Netzstecker in die Steckdose stecken, sollten Sie sicherstellen, dass die Form der Anschlüsse geeignet ist und die Spannung übereinstimmt.
- Zuwiderhandlungen können Feuer verursachen.

Ziehen Sie den Netzstecker nie mit nassen Händen ab und stecken Sie ihn auch nicht mit nassen Händen in die Steckdose.



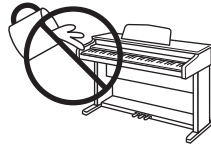
Zu widerhandlung kann elektrischen Schock verursachen.

Wenn Sie das Netzkabel abziehen wollen, fassen Sie immer den Stecker direkt an. Ziehen Sie niemals nur am Kabel.



- Einfachen Ziehen am Kabel kann einen Defekt des Kabel verursachen. Dadurch kann es zum elektrischen Schlag, Feuer oder Kurzschluss kommen.

Achten Sie darauf, dass keine Fremdkörper in das Instrument gelangen.



Wasser, Nadeln und Haarspangen können Kurzschlüsse und Defekte verursachen. Das Produkt sollte nicht Tropfen oder Spritzern ausgesetzt werden. Stellen Sie keine mit Flüssigkeiten gefüllten Gegenstände, wie Vasen, auf das Produkt.

Das Produkt ist nicht vollständig von der Stromversorgung getrennt, auch wenn der Netzschalter ausgeschaltet ist. Wenn das Instrument für eine längere Zeit nicht benutzt werden soll, ziehen Sie den Netzstecker aus der Steckdose.



- Zu widerhandlung kann Feuer und Überhitzung hervorrufen.

Verwenden Sie das Produkt nicht in feuchten Räumen oder in der Nähe von Wasserquellen.



Anderenfalls kann es zu Kurzschlüssen kommen, welche einen elektrischen Schock oder gar einen Brand zur Folge haben kann.

Stellen Sie sich nicht auf das Instrument und üben Sie keine Gewalt aus.



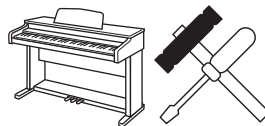
- Anderenfalls kann das Instrument verformt werden oder umfallen.

Wenn Sie Kopfhörer verwenden, sollten Sie diese nicht über eine längere Zeit mit hoher Lautstärke betreiben.



Zu widerhandlung kann Hörschäden hervorrufen.

Öffnen, reparieren oder modifizieren Sie das Instrument nicht.



Zu widerhandlung kann Defekte, elektrischen Schlag oder Kurzschlüsse verursachen.

Befolgen Sie immer die Anweisungen der Aufbauanleitung.



Nichtbeachtungen können Beschädigungen oder gar Unfälle zur Folge haben.

Lehnen Sie sich nicht an das Instrument an.



Zu widerhandlung kann ein Umfallen des Instruments verursachen.

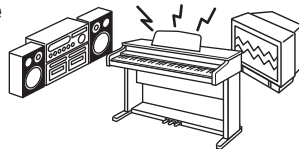
**ACHTUNG**

Zeigt an, dass ein Potentialunterschied auftreten kann, der das Gerät beschädigt, wenn das Gerät nicht korrekt gehandhabt wird.

Stellen Sie das Instrument nicht an folgenden Plätzen auf.

- Unter dem Fenster, da es direktem Sonnenlicht ausgesetzt ist.
- Extrem heiße Plätze, wie unterhalb eines Heizlüfters
- Extrem kalte Plätze, wie außerhalb von Gebäuden im Winter
- Plätze mit extremer Luftfeuchtigkeit oder Regen
- Plätze mit sehr hoher Sand oder Staubverschmutzung
- Plätze mit extremen Erschütterungen
- Plätze, an denen das Produkt nicht stabil aufgestellt werden kann.

Das Aufstellen des Instruments an solchen Plätzen kann Beschädigungen verursachen. Verwenden Sie dieses Produkt nur in einem moderaten Klima (nicht in tropischem Klima).

Stellen Sie das Instrument nicht in die Nähe eines anderen elektrischen Gerätes, wie TV und Radios.

- Zuwiderhandlung kann Nebengeräusche verursachen.
- Falls diese Nebengeräusche auftreten, verschieben Sie das Instrument in eine andere Richtung oder schließen Sie es an eine andere Steckdose an.

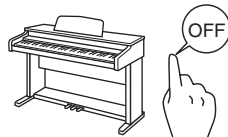
Verwenden Sie ausschließlich den mitgelieferten Netzadapter zur Stromversorgung.

- Verwenden Sie keine anderen Netzadapter zur Stromversorgung.
- Verwenden Sie den mitgelieferten Netzadapter nicht zur Stromversorgung anderer Produkte.

Wenn Sie das Netzkabel anschließen, achten Sie bitte darauf, dass die Kabel nicht durcheinander liegen und Knoten bilden.

Zuwiderhandlung kann die Kabel beschädigen, Feuer und elektrischen Schock verursachen oder einen Kurzschluss erzeugen.

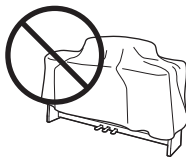
Dieses Produkt sollten Sie in unmittelbarer Nähe zu einer Wandsteckdose aufstellen, damit Sie es im Notfall schnell vom Stromnetz trennen können und somit sicherstellen, dass kein Strom mehr in das Produkt gelangt.

Bevor Sie Kabel anschließen, stellen Sie sicher, dass alle Geräte ausgeschaltet sind.

Zuwiderhandlung kann Defekte an diesem und anderen Geräten hervorrufen.

Reinigen Sie das Instrument nicht mit Benzin oder Verdünnern.

- Zuwiderhandlung kann eine Farbänderung oder Deformation des Gerätes zur Folge haben.
- Zum Reinigen benutzen Sie bitte ein weiches Tuch mit lauwarmen Wasser, das Sie gut ausdrücken und dann erst zur Reinigung verwenden.

Achten Sie darauf, dass Lüftungsöffnungen nicht durch Dinge wie Zeitungen, Tischdecken, Vorhänge oder ähnliches abgedeckt werden.

Nichtbeachtung kann zur Überhitzung des Produktes führen und einen Brand zur Folge haben.

Achten Sie darauf, dass das Gerät immer sorgfältig aufgestellt wird.

Bitte beachten Sie, dass dieses Instrument schwer ist und daher mit mindestens zwei Personen getragen werden sollte.

Stellen Sie keine offenen Flammen, wie z.B. Kerzen, auf das Produkt.

**Dieses Produkt sollte so aufgestellt werden, dass eine gute Luftzirkulation gewährleistet ist. Ein Mindestabstand von 5 cm um das Produkt sollte für eine ausreichende Luftzirkulation vorhanden sein.
Stellen Sie sicher, dass eventuelle Lüftungsöffnungen nicht verdeckt sind.**

Das Gerät sollte durch qualifiziertes Personal gewartet werden, wenn:

- **das Netzkabel oder die Netzbuchse beschädigt sind.**
- **Gegenstände in das Gerät gefallen sind.**
- **das Gerät Regen ausgesetzt war.**
- **das Gerät nicht mehr normal funktioniert.**
- **das Gerät gefallen ist und das Gehäuse beschädigt ist.**

Dieses Produkt sollte nur mit dem Originalständer verwendet werden.

Reparaturhinweis

Sollte etwas Ungewöhnliches auftreten, schalten Sie das Gerät aus, ziehen den Netzstecker und rufen den Service Ihres Händlers an.



Informationen für den Nutzer

Falls das Produkt mit diesem Recyclingsymbol gekennzeichnet ist bedeutet dies, dass es am Ende seiner Lebenszeit zu einem geeigneten Sammelpunkt gebracht werden muss.

Sie sollten es nicht mit dem normalen Hausmüll entsorgen. Ein korrektes Entsorgen schützt die Umwelt und Ihre Gesundheit, die durch eine falsche Abfallentsorgung gefährdet werden könnte. Für weitere Details fragen Sie Ihre lokalen Behörden.

(Nur innerhalb der EU)

1. BEDIENELEMENTE UND FUNKTIONEN

Dieser Abschnitt erklärt die Positionierungen und die Funktionen der Regler und Schalter auf dem Bedienfeld.

◇ BEDIENFELD

● CONCERT MAGIC
Absolut jeder kann mit Concert Magic richtige Musik spielen auch wenn man noch nie Piano Unterricht genommen hat. Alles was Sie tun müssen ist Ihren Liebblingssong zu wählen und eine der 88 Tasten rhythmisch anzuschlagen. (Seite 17)

● RECORDER
Die RECORDER Funktion ermöglicht die Aufnahme und Speicherung Ihres Spiels und eine anschließende Wiedergabe. (Seite 23)

● METRONOME
Verwenden Sie diese Tasten, um das Metronom ein- bzw. auszuschalten, das Tempo und die Lautstärke einzustellen und die Taktart zu wählen (Seite 15).

● LESSON
Drücken Sie die Taste LESSON, um Zugriff auf die integrierten Stücke von Czerny oder Burgmüller zu erhalten. (Seite 20)

● SOUND SELECT
Mit der SOUND SELECT Taste können Sie einen Klang auswählen, den Sie gerne auf dem CL36 spielen möchten. (Seite 12)

DIGITAL PIANO CL36

CONTROL PANEL: DEMO, CONCERT MAGIC, LESSON, RECORDER, PLAY/STOP, REC, FUNCTION, METRONOME, SOUND SELECT

K A

DIGITAL PIANO CL36

FUNCTIONSETIKETT

◇ VERWENDUNG DER FUNKTIONSETIKETTEN

Drei Funktionsetiketten sind im Lieferumfang des CL36 enthalten. Wenn Sie diese hinter der Tastatur anbringen, haben Sie eine bessere Übersicht zur Anwahl von Klängen und Funktionen.

Positionieren Sie das erste Etikett so, dass sich die Beschriftung 'CONCERT GRAND (off/-)' genau über der ersten linken weißen Taste der Tastatur befindet. Das zweite Etikett bringen Sie direkt neben dem ersten an. Das dritte kleinere Etikett bringen Sie so an, dass sich die Beschriftung 'OFF' genau über der letzten weißen Taste befindet.

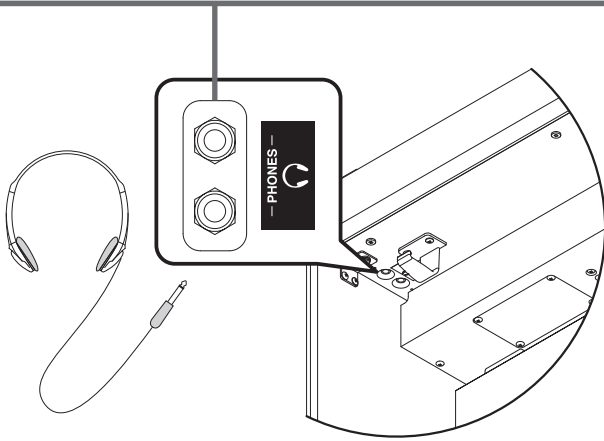
CONCERT GRAND off/-	1/4 CONCERT GRAND 2 on/+	2/4 STUDIO GRAND 1	3/4 MODERN PIANO 2	4/4 CLASSIC E.PIANO 3	5/4 MODERN E.PIANO 4	JAZZ ORGAN 5	6/8 CHURCH ORGAN 6	7/8 HARPS-CHORD 7	8/8 VIBRA-PHONE 8	9/8 STRING ENSEMBLE 9	Vol- SLOW STRINGS 0
------------------------	--------------------------------	--------------------------	--------------------------	-----------------------------	----------------------------	-----------------	--------------------------	-------------------------	-------------------------	-----------------------------	---------------------------

CHOIR TOUCH	Vol+ NEW AGE PAD TRANPOSE	ATMOSPHERE TUNING	REVERB	DAMPER EFFECT	CONCERT MAGIC	CH	Local	Multi	Program	METRONOME SOUNDS FUNCTIONS
-------------	---------------------------------	----------------------	--------	---------------	---------------	----	-------	-------	---------	----------------------------------

30 min	60 min	120 min	OFF
AUTO POWER OFF			

● KOPFHÖRERBUCHSEN

Das CL36 Piano ist mit zwei Kopfhörerbuchsen ausgestattet, die sich vorne links am Spieltisch befinden. Bis zu zwei Kopfhörer können gleichzeitig angeschlossen werden.

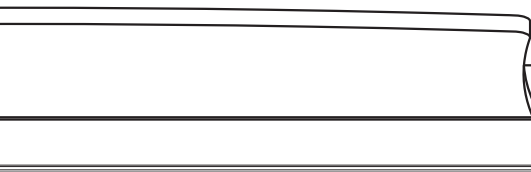


● POWER

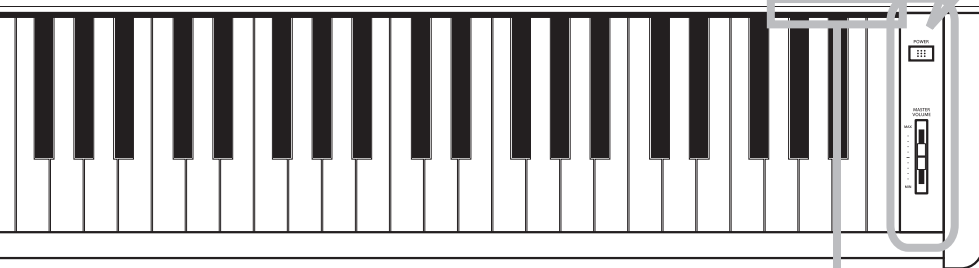
Mit dem Schalter POWER können Sie das Instrument ein- bzw. ausschalten. Wenn Sie das Instrument nicht nutzen, sollten Sie es ausschalten. (Seite 10)

● MASTER VOLUME

Der MASTER VOLUME Regler regelt die Lautstärke der eingebauten Lautsprecher und die Lautstärke über Kopfhörer. Um die Gesamtlautstärke zu erhöhen, schieben Sie den Regler nach oben, um sie zu verringern, schieben Sie ihn nach unten. (Seite 10)



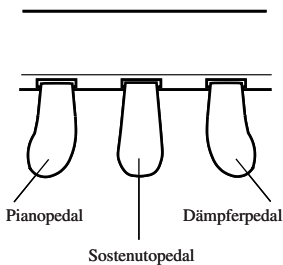
W A I



Funktionsetikette (AUTO POWER OFF)

◇ PEDALE

Die CL36-Piano ist – wie ein Flügel – mit 3 Pedalen ausgestattet.



◆ Dämpferpedal

Dies ist das Dämpferpedal, welches das Abheben der Dämpfer von den Saiten simuliert und so den Klang auch nach dem Loslassen der Tasten länger ausklingen lässt. Mit diesem Pedal ist auch ein Halbpedalspiel möglich.

◆ Sostenutopedal

Wenn Sie dieses Pedal treten während Noten gedrückt werden, werden diese Noten gehalten und alle anschließend gespielten Noten nicht.

◆ Pianopedal

Das Treten dieses Pedals macht den Klang weicher und reduziert die Lautstärke des gespielten Klangs.

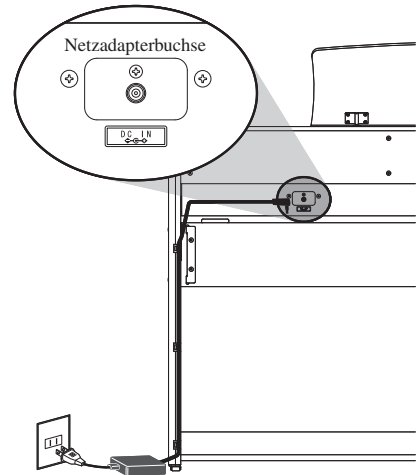
2. SPIELEN AUF DEM INSTRUMENT

1) BASISBEDIENUNG

Dieser Abschnitt der Bedienungsanleitung beinhaltet die Basisbedienung des CL36-Pianos.

□ Schritt 1

Stecken Sie das eine Ende des Netzadapterkabels in die DC IN Buchse des CL36 und das andere Ende in eine Wandsteckdose.



□ Schritt 2

Drücken Sie die POWER Taste (Netzschalter), um das Instrument einzuschalten.



Die LED Anzeige der SOUND SELECT Taste leuchtet auf und der Klang Concert Grand ist automatisch eingestellt.



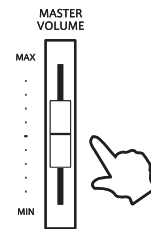
□ Schritt 3

Verwenden Sie den MASTER VOLUME Regler, um die gewünschte Lautstärke einzustellen.

Der MASTER VOLUME Regler regelt die Lautstärke über die Lautsprecher und auch gleichzeitig die Lautstärke über Kopfhörer.

Um die Gesamtlautstärke zu erhöhen, schieben Sie den Regler nach oben, um sie zu verringern, schieben Sie ihn nach unten.

Die mittlere Position ist für das erste Spielen zu empfehlen.

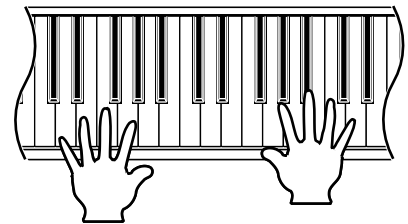


□ Schritt 4

Spielen auf dem Piano.

Sie hören den Concert Grand Klang, wenn Sie auf der Tastatur spielen.

Um einen anderen Klang auszuwählen, folgen Sie den Beschreibungen im Abschnitt ‚KLANGAUSWAHL‘ auf Seite 12.



◇ DEMO SONGS

Die internen Demo Songs bieten Ihnen die Möglichkeit, sich einen Eindruck über die umfangreiche Klangauswahl des CL36 zu verschaffen.

Jeder Klang wird von einem anderen Musiktitel vorgestellt (siehe nachfolgende Liste).

- Concert Grand.....Kawai original
- Concert Grand 2.....Valse du Petit Chien / Chopin
- Studio GrandKawai original
- Modern PianoKawai original
- Classic E.PianoKawai original
- Modern E.Piano.....Kawai original
- Jazz OrganKawai original
- Church Organ.....Chorale Prelude "Wachet auf, ruft uns die Stimme." / Bach
- Harpsichord.....French Suite No.6 / Bach
- VibraphoneKawai original
- String EnsembleLe quattoro stagioni 'La Primavera' / Vivaldi
- Slow Strings.....Kawai original
- Choir.....Londonderry Air / Irish folk song
- New Age Pad.....Kawai original
- AtmosphereKawai original

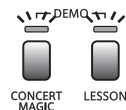
Für die Demosongs – mit dem Zusatz ‚Kawai original‘ – sind keine Noten erhältlich.

□ Schritt 1

Drücken Sie gleichzeitig die Tasten **CONCERT MAGIC** und **LESSON**.

Die LED Anzeigen der Tasten **CONCERT MAGIC** und **LESSON** beginnen zu blinken und die Wiedergabe des Concert Grand Demosongs startet.

Demosong nach dem Zufallsprinzip gestartet. Dieser Vorgang wird erst beendet, wenn alle Demosongs wiedergegeben wurden.



Drücken Sie beide Tasten.

□ Schritt 2

Während der Wiedergabe eines Demosongs können Sie, durch Drücken der Taste **SOUND SELECT**, direkt zum nächsten Demosong wechseln.

Um den Demosong eines bestimmten Klangs direkt auszuwählen, halten Sie die Taste **SOUND SELECT** gedrückt und drücken gleichzeitig eine der untersten 15 Tasten auf der Tastatur (entsprechend dem zugeordneten Klang).

Die unterste Taste

A-1	B-1	C0	D0	E0	F0	G0	A0	B0	C1	D1	E1	F1	G1	A1	B1
Concert Grand	Concert Grand 2	Studio Grand	Modern Piano	Classic E.Piano	Modern E.Piano	Jazz Organ	Church Organ	Harpsichord	Vibraphone	String Ensemble	Slow Strings	Choir	New Age Pad	Atmosphere	

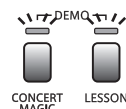
Halten Sie die Taste gedrückt.

Drücken Sie eine weiße Taste.

□ Schritt 3

Um die Demonstration zu stoppen, drücken Sie entweder die Taste **CONCERT MAGIC** oder die Taste **LESSON**.

Die LED Anzeigen der Tasten **CONCERT MAGIC** und **LESSON** gehen aus und der Demosong stoppt.









Drücken Sie eine Taste.

◆ KLANGAUSWAHL

Wenn das Piano eingeschaltet ist, wird automatisch der Klang Concert Grand angewählt.
Es gibt drei verschiedene Methoden, um einen der 15 Klänge anzuwählen.



◆ Methode 1

Durch wiederholtes Drücken können Sie die anderen Klänge wählen.

Piano einschalten		Concert Grand ist angewählt (LED-Anzeige leuchtet)
SOUND SELECT Taste drücken		Concert Grand 2 ist angewählt (LED-Anzeige blinkt)
⋮	⋮	⋮
SOUND SELECT Taste erneut drücken		Studio Grand ist angewählt (LED-Anzeige blinkt)
⋮	⋮	⋮
SOUND SELECT Taste 7 x drücken		Church Organ ist angewählt (LED-Anzeige blinkt)
⋮	⋮	⋮
SOUND SELECT Taste 12 x drücken		Choir ist angewählt (LED-Anzeige blinkt)
⋮	⋮	⋮
SOUND SELECT Taste 15 x drücken		Concert Grand ist angewählt (LED-Anzeige leuchtet)

◆ Methode 2


Halten Sie die Taste SOUND SELECT gedrückt und drücken Sie dabei eine der untersten 15 weißen Tasten auf der Tastatur (entsprechen dem zugeordneten Klang).



 Halten Sie die Taste gedrückt.

Die unterste Taste

A-1	B-1	C0	D0	E0	F0	G0	A0	B0	C1	D1	E1	F1	G1	A1	B1
Concert Grand	Concert Grand 2	Studio Grand	Modern Piano	Classic E.Piano	Modern E.Piano	Jazz Organ	Church Organ	Harpischord	Vitraphone	String Ensemble	Slow Strings	Choir	New Age Pad	Atmosphere	

Zurbesseren Übersicht verwenden Sie das Funktionsetikett, das im Lieferumfang des CL36 enthalten ist. (Seite 8)


 Drücken Sie eine weiße Taste.

■ Die LED-Anzeige der Taste SOUND SELECT leuchtet auf, wenn der Klang Concert Grand angewählt ist. Wenn ein anderer Klang angewählt ist, beginnt die LED-Anzeige der Taste SOUND SELECT zu blinken.

◆ Methode 3



Drücken und halten Sie die Taste SOUND SELECT länger als 1 Sekunde.
Der Klang Concert Grand wird automatisch angewählt und die LED-Anzeige der Taste SOUND SELECT leuchtet.

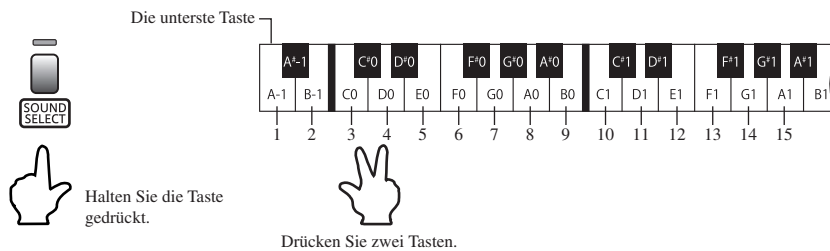
2) DUAL MODUS

Die DUAL Funktion ermöglicht es, mit zwei Klangfarben gleichzeitig auf der Tastatur zu spielen, um einen komplexeren Gesamtklang zu erzielen.

Beispielsweise können Sie einem Klavierklang Streicher hinzufügen oder dem Klang einer Kirchenorgel Chorstimmen unterlegen.

□ Schritt 1

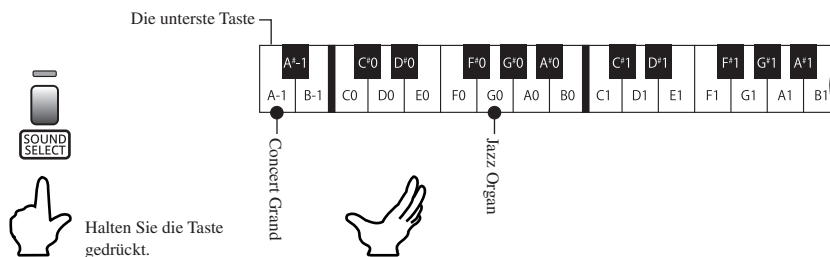
Während Sie die Taste SOUND SELECT gedrückt halten, drücken Sie zwei der ersten 15 weißen Tasten gleichzeitig (entsprechend der zugeordneten Klänge).



- Welcher Klang welcher Taste zugeordnet ist, entnehmen Sie dem Funktionsetikett oder der Übersicht auf Seite 12.

◆ Beispiel: Kombinieren Sie die Klänge Concert Grand und Jazz Organ.

Während Sie die Taste SOUND SELECT gedrückt halten, drücken Sie die unterste weiße Taste (A) und die siebte weiße Taste (G) gleichzeitig.



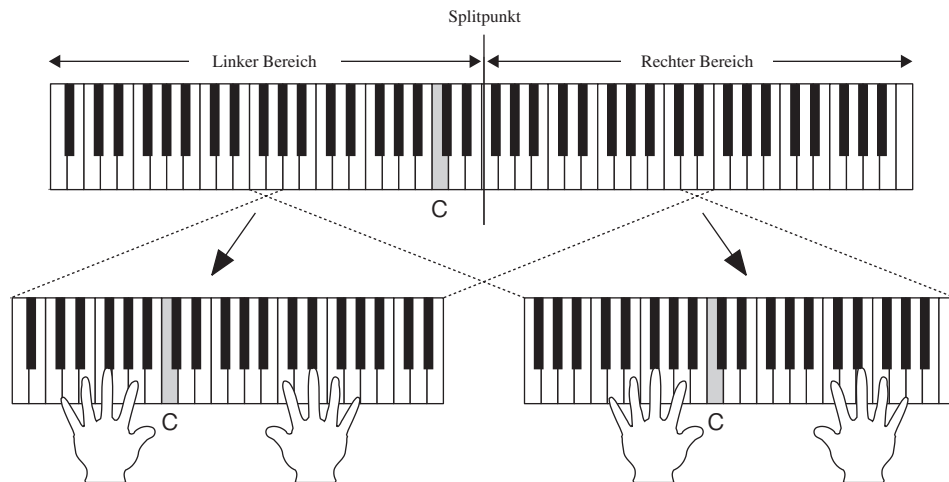
Die Klänge Concert Grand und Jazz Organ sind beide zu hören, wenn man auf der Tastatur spielt.

- Halten Sie die Taste SOUND SELECT kurz gedrückt, um auf den Concert Grand Klang zurückzustellen.

3) VIERHAND MODUS

Dieser Modus teilt die Tastatur in zwei Hälften, in denen z.B. Lehrer und Schüler jeweils gleichzeitig in derselben Lage spielen können. Der Klang der rechten Hälfte wird automatisch 2 Oktaven nach unten transponiert, während der Klang der linken Hälfte 2 Oktaven nach oben transponiert wird. Jeder Spieler kann nun in gleicher Lage spielen.

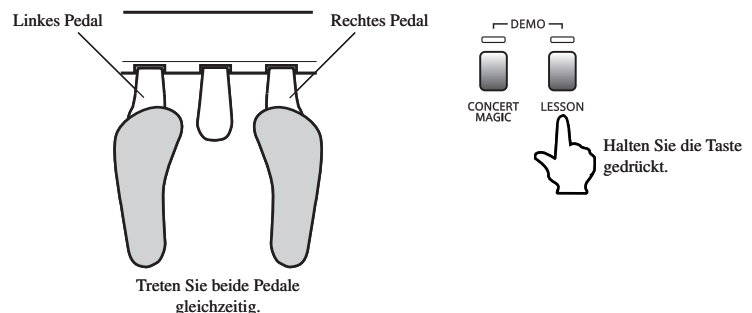
Das linke Pedal wird als Dämpferpedal für den linken Spieler benutzt.



□ Schritt 1

Halten Sie die Taste LESSON gedrückt und treten Sie das rechte und linke Pedal gleichzeitig.

Die LED Anzeige der Taste LESSON blinkt und zeigt damit an, dass der VIERHAND MODUS aktiviert ist.



□ Schritt 2

Drücken Sie nochmals die Taste LESSON, um den VIERHAND MODUS zu deaktivieren.

Die LED Anzeige der Taste LESSON erlischt und das CL36 wechselt wieder in den normalen Spielbetrieb.

- Wenn man eine Klangänderung bei aktiviertem VIERHAND MODUS vornimmt, ändert sich der Klang für beide Tastaturbereiche.
- Bei aktiviertem VIERHAND MODUS ist die Recorder Funktion nicht verwendbar.
- Bei aktiviertem VIERHAND MODUS ist der Splitpunkt auf F-3 fest eingestellt und lässt sich nicht verändern.

4) METRONOM

Ein sicheres Gefühl für den Rhythmus zu entwickeln, ist eine der wichtigsten Aufgaben beim Erlernen eines Instruments. Daher sollten Sie beim Üben stets darauf achten, das Stück im richtigen Tempo zu spielen. Dabei kann Ihnen das Metronom im CL36 hervorragende Dienste leisten, da es einen konstanten Rhythmus vorgibt, an dem Sie sich bequem orientieren können.

◇ STARTEN DES METRONOMS

□ Schritt 1

Drücken Sie die Taste METRONOME.

Die LED Anzeige der Taste METRONOME leuchtet auf und das Metronom startet im 1/4 Takt.



□ Schritt 2

Drücken Sie nochmals die Taste METRONOME.

Die LED Anzeige der Taste METRONOME erlischt und das Metronom stoppt.

Halten Sie die Taste gedrückt.

- Nach jedem Einschalten des CL36 stellt sich das Metronom auf die Werkseinstellung 1/4 Takt und das Tempo 120 zurück.

◇ ÄNDERUNG DER METRONOM TAKTART

Das Metronom erzeugt zwei verschiedene Klickgeräusche. Der lautere Ton kennzeichnet jeweils den ersten Schlag eines Taktes. Die Werkseinstellung ist ein 1/4-Takt. Es stehen sieben verschiedene Taktarten zur Auswahl: 1/4-, 2/4-, 3/4-, 4/4-, 5/4-, 3/8- und 6/8.

Die Lautstärke des Metronoms kann auch eingestellt werden.

□ Schritt 1

Während Sie die Taste METRONOME gedrückt halten, drücken Sie zur Auswahl der Taktart eine der ersten schwarzen Tasten auf der Tastatur (siehe Abbildung).

Halten Sie die Taste gedrückt.

Die unterste Taste

Lautstärke (Volume)
 - +

Welche Taktart welcher Taste zugeordnet ist, entnehmen Sie dem Funktionsetikett. (Seite 8)

- Wenn die Taktart 1/4 gewählt ist, hören Sie nur den Klick-Sound. Der Betonungsakzent ist nicht hörbar.

◇ EINSTELLEN DES METRONOM TEMPOS

Das Tempo des Metronoms kann im Bereich von 10 – 300 Schläge pro Minute eingestellt werden. Sie können den Wert für das Tempo direkt eingeben oder das gewünschte Tempo durch eine manuelle Änderung (schneller oder langsamer stellen) des Tempos erreichen.

□ Schritt 1

Um ein bestimmtes Tempo einzustellen, halten Sie die Taste METRONOME gedrückt und wählen den gewünschten Wert, durch Drücken der entsprechenden linken weißen Tasten oder Sie verwenden die Tasten ‚-‘ oder ‚+‘, um zum gewünschten Wert zu gelangen.

Um das Tempo einzustellen, halten Sie die Taste METRONOME gedrückt und geben Sie den zwei- oder dreistelligen Wert ein. Der eingestellte Wert wird aktiv, sobald man die Taste METRONOME loslässt.

◆ Beispiel: Stellen Sie das Tempo auf den Wert 136 BPM (Schläge pro Minute) ein.

□ Methode 1

Halten Sie die Taste METRONOME gedrückt und drücken Sie nacheinander die Tasten 1, 3 und 6.

Lassen Sie nun die Taste METRONOME wieder los.

Die unterste Taste

Halten Sie die Taste gedrückt.

Tastenbelegung

Welcher Taste welche Funktion zugeordnet ist, entnehmen Sie dem Funktionsetikett. (Seite 8)

□ Methode 2

Halten Sie die Taste METRONOME gedrückt und drücken Sie gleichzeitig eine der Tasten ‚- (off)‘ oder ‚+ (on)‘, um das Tempo – in 2 BPM (Schläge pro Minute) Schritten - schneller oder langsamer einzustellen.

5) CONCERT MAGIC

Von Johann Sebastian Bach stammt die Bemerkung, Klavierspielen sei einfach. Man brauche nur die richtigen Tasten zum richtigen Zeitpunkt anzuschlagen. Die meisten Sterblichen wären froh, wenn es tatsächlich so einfach wäre. Die gute Nachricht ist, dass das CL36-Piano eine Einrichtung bietet, die Ihnen das Klavierspielen kinderleicht macht. So leicht, dass Sie bei Gebrauch der CONCERT MAGIC-Funktion nur eine einzige Taste anzuschlagen brauchen.

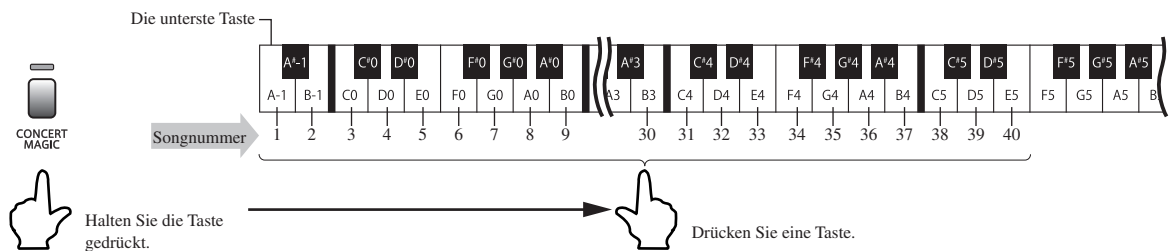
Die CONCERT MAGIC-Funktion erlaubt Ihnen professionell klingende Darbietungen, auch wenn Sie im Leben noch nie eine Klavierstunde genommen haben. Dazu wählen Sie einfach einen der 40 werkseitig vorbereiteten Songs und schlagen während der Wiedergabe eine beliebige Taste der Tastatur in einem stetigen Rhythmus an, um das gewünschte Tempo vorzugeben. Die CONCERT MAGIC-Funktion erzeugt daraufhin die Melodie und Begleitung des Songs in dem von Ihnen vorgegebenen Tempo. Dank CONCERT MAGIC kann jedermann, jung oder alt, am Digital-Piano Platz nehmen und auf Anhieb hervorragend klingende Musik produzieren.

◇ WAHL EINES SONGS

Die 40 Concert Magic Songs sind den ersten 40 weißen Tasten auf der Tastatur zugeordnet. Die Songs sind in sechs verschiedene Gruppen aufgeteilt, wie z.B. Kinderlieder, amerikanische Klassiker, Weihnachtslieder usw. Eine Liste aller Songtitel finden Sie im Abschnitt 3: ‚CONCERT MAGIC SONG LISTE‘ auf der Seite 38 dieser Anleitung.

□ Schritt 1

Halten Sie die Taste CONCERT MAGIC gedrückt und drücken Sie gleichzeitig eine der untersten 40 weißen Tasten, entsprechend der Songnummer des gewünschten Titels.



Die LED Anzeige der Taste CONCERT MAGIC leuchtet auf und zeigt damit an, dass die Funktion Concert Magic eingeschaltet worden ist.

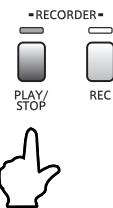
◇ WIEDERGABE DES GEWÄHLTEN SONGS

Wenn Sie einen Song ausgewählt haben, der Ihnen bereits bekannt ist, möchten Sie vielleicht gleich selbst mitspielen. Bei anderen Songs dagegen wollen Sie wahrscheinlich erst einmal in Ruhe zuhören.

□ Schritt 1

Um nur zuzuhören, drücken Sie einfach die PLAY/STOP-Taste.

Das CL36 startet die Wiedergabe des ausgewählten Concert Magic Songs.
Wiederholen Sie einfach die obigen Schritte, um einen anderen Titel auszuwählen.



□ Schritt 2

Um die CONCERT MAGIC-Wiedergabe zu beenden, drücken Sie die CONCERT MAGIC- oder die PLAY/STOP-Taste.

◇ DARBIETUNG EINES SONGS

□ Schritt 1

Jetzt sind Sie wahrscheinlich zum Mitspielen mit der CONCERT MAGIC-Funktion bereit. Dazu schlagen Sie eine beliebige Taste auf der Tastatur in einem stetigen Rhythmus an, um das gewünschte Wiedergabetempo vorzugeben.

Bei stärkerem Anschlagen erhöht sich die Lautstärke, bei schwächerem Anschlagen verringert sie sich. Genau wie bei einem Klavier kann das Tempo durch Anschlagen der Taste in kürzeren Abständen beschleunigt werden und umgekehrt. Gar nicht übel, nicht wahr? Ein einziger Finger reicht aus, um Sie wie ein Klavier-Profi klingen zu lassen.

Bei Concert Magic handelt es sich um eine ideale Methode, Kleinkindern das Musizieren beizubringen, vor allem, was die Entwicklung eines rhythmischen Gefühls betrifft. Ältere Mitbürger, die vielleicht bisher angenommen haben, es sei für sie zu spät mit einem Tasteninstrument anzufangen, werden überrascht sein, wie leicht Concert Magic ihnen den Einstieg machen kann. Diese Funktion lässt alle Familienmitglieder Freude am Musizieren gewinnen, selbst diejenigen, die noch nie ein Instrument gespielt haben.

◇ ARRANGEMENT ARTEN DER CONCERT MAGIC SONGS

Nach längerem Gebrauch der Concert Magic Funktion Ihres Digital-Pianos kommen Sie vielleicht zu der Überzeugung, dass diese Einrichtung so einfach ist, dass Sie nicht mehr viel davon profitieren können. Es stimmt zwar, dass sich einige der Preset-Songs selbst von Anfängern sehr leicht spielen lassen, doch andere sind anspruchsvoll genug, dass sie geübt werden müssen, bevor eine wirklich gelungene Darbietung erzielt werden kann. Je nach Schwierigkeitsgrad sind die insgesamt 40 Concert Magic Songs des CL36-Pianos in drei verschiedene Gruppen unterteilt, die jeweils auf eine andere Art arrangiert sind.

■ EASY BEAT

Dies sind die am einfachsten zu spielenden Songs. Um sie abzuspielen, schlagen Sie einfach eine beliebige Taste der Tastatur in einem stetigen Rhythmus an. Im nachstehend gezeigten Beispiel, dem Stück „Für Elise“, schlagen Sie die Sechzehntelnoten in einem konstanten Tempo an.

Taste drücken X X X X X X X X X X X X X X X X X X

The image shows a musical score for 'Für Elise' in 3/8 time. The right hand part consists of a continuous stream of sixteenth notes, with some beamed eighth notes. The left hand part has a simple bass line with a few chords and rests. Above the staff, there are 'X' marks indicating the timing of the notes.

■ MELODY PLAY

Auch diese Songs sind einfach zu spielen, besonders wenn Sie das betreffende Stück bereits kennen. Zur Darbietung klopfen Sie das gewünschte Tempo der Melodie auf einer beliebigen Taste der Tastatur im stetigen Rhythmus. Durch Mitsingen lässt sich die Vorgabe des Tempos beträchtlich erleichtern. Spielen Sie z.B. den unten gezeigten Song „Twinkle, Twinkle, Little Star“, wobei Sie der Melodie wie durch die Kreuze über den Noten gekennzeichnet folgen.

Taste drücken X X X X X X X X X X X X

The image shows a musical score for 'Twinkle, Twinkle, Little Star' in C major, 2/4 time. The right hand part is a simple melody with quarter notes and eighth notes. The left hand part has a simple accompaniment with chords and single notes. Above the staff, there are 'X' marks indicating the timing of the notes.

Bei Darbietungen von Concert Magic Songs in einem schnellen Tempo ist es zweckmäßig, zwei Tasten auf der Tastatur abwechselnd mit zwei verschiedenen Fingern anzuschlagen. Nicht nur, dass Sie damit schneller sind, Sie vermeiden auch eine vorzeitige Ermüdung des Fingers.

■ SKILLFUL

Der Schwierigkeitsgrad dieser Songs reicht von mittelschwer bis zu sehr schwierig. Um einen solchen Song darzubieten, klopfen Sie den Rhythmus sowohl der Melodiestimme als auch der Begleitung auf zwei beliebigen Tasten der Tastatur, beispielsweise beim nachstehend gezeigten „Waltz of Flowers“.

Taste drücken X X X X X X X X X X X X X

Es kann einige Übung benötigen es richtig zu spielen. Ein guter Weg, diese Songs zu lernen, ist sie zuerst einmal anzuhören und dabei den Rhythmus, den Sie hören, mit zu klopfen.

Eine Liste aller Songtitel mit der Angabe des Arrangementtyps („EB“ für Easy Beat, „MP“ für Melody Play und „SK“ für Skillful) finden Sie im Abschnitt 3: ‚CONCERT MAGIC SONG LISTE‘ auf der Seite 38 dieser Anleitung.

◇ ABSPIELEN VON CONCERT MAGIC SONGS IM DEMO MODUS

Sie können Concert Magic Songs auf drei Arten im DEMO Modus hören.

■ ALL PLAY

Drücken Sie die Taste CONCERT MAGIC und dann die Taste PLAY/STOP, ohne einen Song auszuwählen.

Das CL36 beginnt mit der Wiedergabe des ersten Concert Magic Songs und spielt anschließend die weiteren 39 Titel nacheinander ab.

■ RANDOM PLAY

Drücken Sie die Taste CONCERT MAGIC und dann die Taste LESSON.

Das CL36 beginnt mit der Wiedergabe des ersten Concert Magic Songs und spielt anschließend die weiteren 39 Titel in einer zufälligen Reihenfolge ab.

■ CATEGORY PLAY

Drücken Sie die Taste der Tastatur, welche für den gewünschten Song steht, während Sie die CONCERT MAGIC Taste gedrückt halten. Bevor Sie die Taste CONCERT MAGIC loslassen, drücken Sie die Taste LESSON.

Das CL36 beginnt mit der Wiedergabe des ersten Concert Magic Songs und spielt anschließend die weiteren Titel aus der gleichen Kategorie ab.

Um die Wiedergabe der Concert Magic Songs zu stoppen, drücken Sie die Taste PLAY/STOP.

3. LESSON FUNKTION

Die Lesson Funktion des CL36 hilft Ihnen beim Üben mit einer Etüden Auswahl von Czerny und Burgmüller. Sie können jedes Stück aus den Songlisten anhören und zum Üben mitspielen. Sie können auch jede Hand separat mit verschiedenen Tempi üben.

Songliste	Name der Songlisten
1	Burgmüller: 25 Progressive Pieces, Opus 100
2	Czerny: 30 Czerny Etudes de Mécanisme, Opus 849

Unter der Überschrift ‚LESSON SONG LISTE‘ auf der Seite 39 dieser Anleitung, finden Sie eine Übersicht aller Songs der Lesson Funktion.

◇ AUSWAHL EINES LESSON SONGS AUS DER ERSTEN SONGLISTE

□ Schritt 1

Drücken Sie die Taste LESSON.



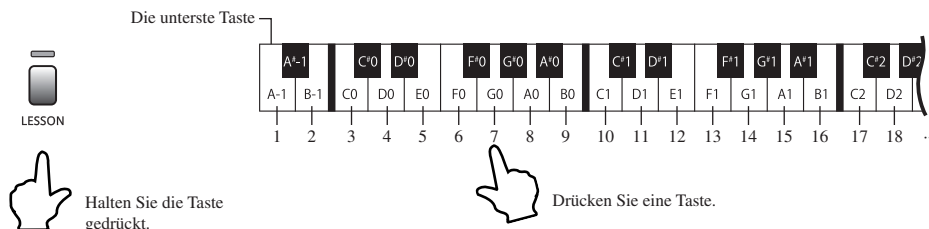
LESSON

Die LED Anzeige der Taste LESSON leuchtet auf um anzuzeigen, dass der Lesson Modus eingeschaltet ist. Der Concert Grand Klang wird automatisch angewählt.



□ Schritt 2

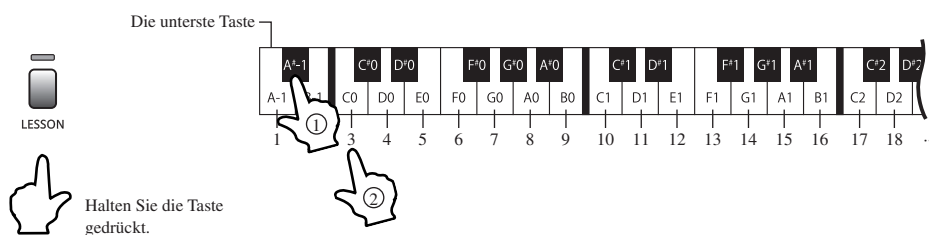
Halten Sie die Taste LESSON gedrückt und drücken Sie eine weiße Taste auf der Tastatur, entsprechend dem gewünschten Song.



◇ AUSWAHL EINES LESSON SONGS AUS DER ZWEITEN SONGLISTE

◆ Beispiel: Wählen Sie den Lesson Song Nr. 3

Während Sie die Taste LESSON gedrückt halten, drücken Sie zunächst eine der schwarzen Tasten und anschließend eine der weißen Tasten, um den gewünschten Lesson Song auszuwählen.



◇ WIEDERGABE EINES LESSON SONGS

Bevor Sie einen Song üben, können Sie ihn vorab auch einfach nur anhören.

□ Schritt 1

Drücken Sie die Taste PLAY/STOP zur Wiedergabe des gewählten Stückes.

Die LED Anzeige der Taste PLAY/STOP leuchtet auf und der aktuell ausgewählte Lesson Song wird wiedergegeben.



□ Schritt 2

Drücken Sie die Taste PLAY/STOP erneut, um die Wiedergabe zu stoppen.

Die LED-Anzeige der PLAY/STOP Taste erlischt.

■ Das Metronom Tempo stellt sich automatisch passend zum aktuell ausgewählten Lesson Song ein.

◇ VERLASSEN DER LESSON FUNKTION

Zum Verlassen der Lesson Funktion drücken Sie abschließend die LESSON Taste.

Die LED Anzeige der Taste LESSON erlischt und das CL36 wechselt zum normalen Spielbetrieb zurück.



◇ ÜBEN DES PARTS DER LINKEN/RECHTEN HAND

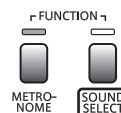
Wenn Sie den Lesson Modus anwählen, leuchten die LED Anzeigen der Tasten METRONOME und SOUND SELECT und zeigen damit an, dass sowohl der Part der linken als auch der rechten Hand des ausgewählten Lesson Songs wiedergegeben werden.

◆ WIEDERGABE DES PARTS DER LINKEN HAND EINES LESSON SONGS

□ Schritt 1

Drücken Sie die Taste SOUND SELECT.

Die LED Anzeige der Taste METRONOME leuchtet weiterhin auf, wogegen die LED Anzeige der Taste SOUND SELECT erlischt.



□ Schritt 2

Drücken Sie nun die Taste PLAY/STOP, um den angewählten Lesson Song zu starten.

Der Part der linken Hand des gewählten Lesson Songs wird jetzt wiedergegeben. Während der Wiedergabe können Sie auf der Tastatur den Part der rechten Hand dazu üben.

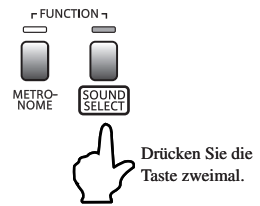
■ Durch mehrfaches Drücken der Taste SOUND SELECT kann wahlweise ausgewählt werden, ob nur der Part der linken Hand, der Part der rechten Hand oder beide Parts wiedergegeben werden.

◆ WIEDERGABE DES PARTS DER RECHTEN HAND EINES LESSON SONGS

□ Schritt 1

Drücken Sie zweimal die Taste SOUND SELECT.

Die LED Anzeige der Taste SOUND SELECT leuchtet auf und die LED Anzeige der Taste METRONOME erlischt.



□ Schritt 2

Drücken Sie nun die Taste PLAY/STOP, um den angewählten Lesson Song zu starten.

Der Part der rechten Hand des gewählten Lesson Songs wird jetzt wiedergegeben. Während der Wiedergabe können Sie auf der Tastatur den Part der linken Hand dazu üben.

◆ WIEDERGABE BEIDER PARTS EINES LESSON SONGS (RÜCKKEHR ZUM NORMALEN WIEDERGABE MODUS)

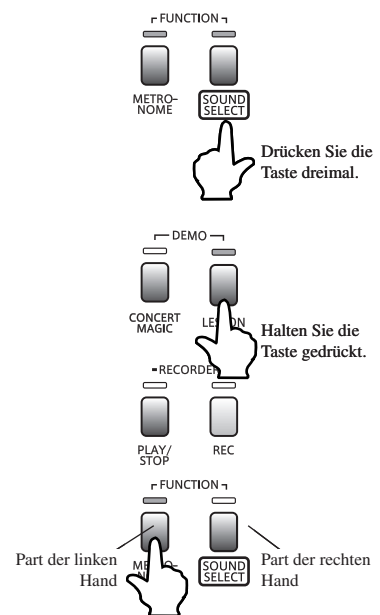
Drücken Sie die Taste SOUND SELECT dreimal.

Die LED Anzeigen der Tasten SOUND SELECT und METRONOME leuchten auf.

Beide Parts des Lesson Songs (rechte Hand und linke Hand) sind jetzt angewählt.

- Das CL36 wechselt zum normalen Wiedergabe Modus, wenn Sie die Taste LESSON zweimal drücken (Modus verlassen und dann den LESSON Modus wieder anwählen).

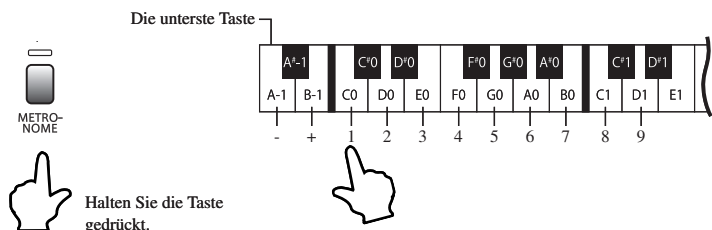
- Es ist auch möglich, den Part für die linke oder die rechte Hand direkt für die Wiedergabe auszuwählen. Während Sie die Taste LESSON gedrückt halten, drücken Sie entweder die Taste METRONOME oder die Taste SOUND SELECT, um den Part für die linke oder rechte Hand auszuwählen.



◆ EINSTELLEN DES TEMPOS EINES LESSON SONGS

□ Methode 1

Halten Sie die Taste METRONOME gedrückt und geben Sie das Tempo direkt ein, indem Sie die entsprechenden Tasten (entsprechend der Nummerbelegung) auf der Tastatur drücken. Lassen Sie danach die Taste METRONOME wieder los.



□ Methode 2

Halten Sie die Taste METRONOME gedrückt und drücken Sie gleichzeitig eine der Tasten ,-' (off)' oder ,+' (on)', um das Tempo – in 2 BPM (Schläge pro Minute) Schritten – schneller oder langsamer einzustellen. Lassen Sie danach die Taste METRONOME wieder los.

- Um das Tempo eines Lesson Songs wieder zurückzusetzen, halten Sie die Taste METRONOME gedrückt und drücken dazu gleichzeitig die Tasten ,-' (off)' und ,+' (on)'.

Wenn man den gleichen Lesson Song nochmal erwählt, wird das Tempo automatisch wieder zurückgesetzt.

4. RECORDER

Der eingebaute RECORDER zeichnet Ihre Darbietungen ähnlich wie ein Kassettenrekorder auf. Statt jedoch wie ein herkömmliches Bandgerät analoge Tondaten aufzunehmen, erfolgt die Aufnahme eines Stückes im CL36 Piano in digitaler Form.

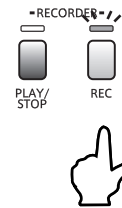
Das CL36 Digital Piano ermöglicht eine Speicherung von bis zu drei unterschiedlichen Songs.

1) AUFNEHMEN EINES SONGS

□ Schritt 1

Drücken Sie die Taste REC.

Die LED-Anzeige beginnt zu blinken und zeigt Ihnen damit an, dass der Recorder eingeschaltet und Aufnahmebereit ist.

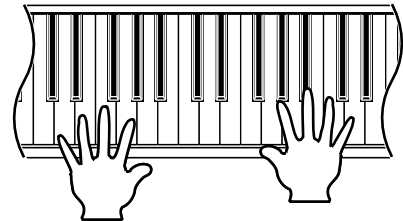


□ Schritt 2

Spielen Sie auf der Tastatur.

Der Recorder startet die Aufnahme automatisch mit der ersten gespielten Note.

Während dieser Zeit leuchten die LED-Anzeigen der Tasten REC und PLAY/STOP konstant auf.

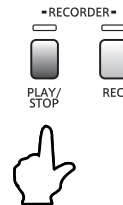


- Die Aufnahme kann auch durch Drücken der Taste PLAY/STOP gestartet werden. Dies ermöglicht das Einfügen eines Leertaktes oder eines Auftaktes am Anfang eines Titels.

□ Schritt 3

Um die Aufnahme zu stoppen, drücken Sie die Taste PLAY/STOP.

Das CL36 Digital Piano stoppt die Aufnahme und alle LED Anzeigen gehen aus, während der Song gespeichert wird.

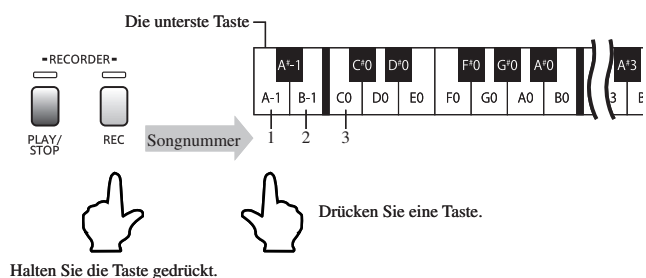


- Schalten Sie das Instrument nicht aus, während der Song gespeichert wird.
- Die maximale Speicherkapazität des CL36 beträgt ca. 15.000 Noten. Das Betätigen von Pedalen wird ebenfalls als Noten gerechnet. Wenn die Aufnahmekapazität erschöpft ist, wird die Aufnahme automatisch beendet. Ihre gespielten Daten – bis zu diesem Punkt – werden automatisch gespeichert.
- Um einen Titel erneut aufzunehmen, wiederholen Sie einfach die vorher beschriebenen Bedienschritte. Die neue Aufnahme löscht automatisch komplett die vorherige Aufnahme.

◆ EINEN RECORDER SONG AUSWÄHLEN

Um einen anderen Recorder Song auszuwählen, gehen Sie wie folgt vor:

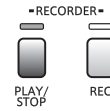
Wie unter Schritt 1 (siehe oben) beschrieben, drücken Sie die Taste REC und halten diese aber gedrückt. Während Sie die Taste REC gedrückt halten, drücken Sie eine der untersten 3 Tasten auf der Tastatur, um den gewünschten Song auszuwählen.



- Nach dem Einschalten wird automatisch SONG 1 ausgewählt.

2) WIEDERGABE EINES SONGS

Drücken Sie die Taste PLAY/STOP, um den aufgenommenen Song wiederzugeben.



Nochmaliges Drücken der Taste PLAY/STOP stoppt die Wiedergabe.



- Um einen anderen Song wiederzugeben, halten Sie die Taste PLAY/STOP gedrückt und drücken währenddessen eine der untersten 3 Tasten auf der Tastatur.

3) ALLE SONGS LÖSCHEN

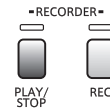
Das CL36 muss zunächst ausgeschaltet werden, um einen bereits aufgenommenen Song zu löschen.

□ Schritt 1

Schalten Sie das CL36 aus.

□ Schritt 2

Halten Sie die Tasten PLAY/STOP und REC gedrückt und schalten Sie das Piano mittels der POWER Taste ein.



Alle 3 aufgenommenen Songs werden gelöscht.



Halten Sie die Tasten gedrückt.



5. FUNKTIONSMODUS

Die Funktionseinstellungen ermöglichen die Veränderung verschiedener Parameter des CL36.

1) BASIS BEDIENUNG

□ Schritt 1

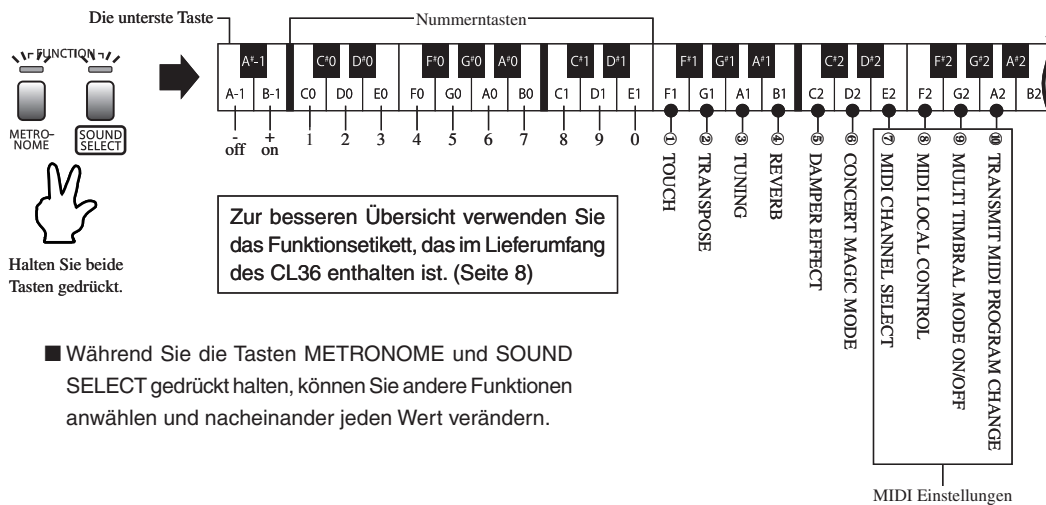
Halten Sie die Tasten METRONOME und SOUND SELECT gleichzeitig gedrückt und drücken Sie dabei eine der 10 Tasten, die der zu ändernden Funktion entspricht.

Die LED Anzeigen der Tasten METRONOME und SOUND SELECT blinken während Änderungen vorgenommen werden.

- Wenn eine der LED-Anzeigen der Tasten CONCERT MAGIC oder LESSON aufleuchten, kann der Funktionsmodus nicht angewählt werden.

□ Schritt 2

Während Sie noch die Tasten METRONOME und SOUND SELECT gedrückt halten, drücken Sie eine der Tasten ‚- (off)‘ oder ‚+ (on)‘, um den Wert der angewählten Funktion zu verändern.



- Während Sie die Tasten METRONOME und SOUND SELECT gedrückt halten, können Sie andere Funktionen anwählen und nacheinander jeden Wert verändern.

□ Schritt 3

Um den Funktionsmodus zu verlassen, lassen Sie die Tasten METRONOME und SOUND SELECT los.

- Wenn das CL36 ausgeschaltet wird, werden alle Funktionseinstellungen in den Werkszustand zurückgesetzt. Die Werkseinstellung können Sie der nachfolgenden Tabelle entnehmen.

Funktion	Werkseinstellung
TOUCH (ANSCHLAGEMPFLINDLICHKEIT)	Normal
TRANSPOSE (TRANSPONIEREN)	0
TUNING (STIMMUNG)	A4=440.0Hz
REVERB (HALL)	On (An)
DAMPER EFFECT (DÄMPFEREFFEKT)	2 (Normal)
CONCERT MAGIC MODUS	Mode 1
MIDI CHANNEL SELECT (MIDI KANAL AUSWAHL)	1ch (Kanal 1)
MIDI LOCAL CONTROL ON/OFF (LOKALE STEUERUNG AN/AUS)	On (An)
MULTI TIMBRAL MODE ON/OFF (MULTI-TIMBRAL MODUS AN/AUS)	Off (Aus)
TRANSMIT MIDI PROGRAM CHANGE (SENDEN VON MIDI PROGRAMMWECHSEL DATEN)	On (An)

2) TOUCH (ANSCHLAGEMPFLINDLICHKEIT)

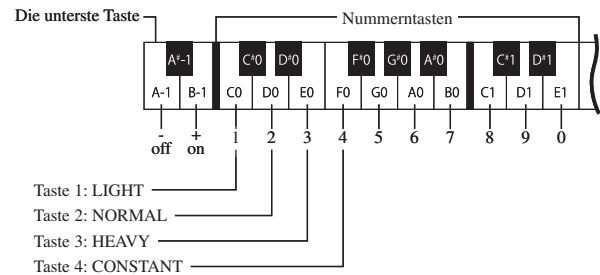
Mit Hilfe dieser Funktion können Sie die Anschlagempfindlichkeit, d.h. den Zusammenhang zwischen der Anschlagstärke und der Lautstärke des erzeugten Tones, gegenüber der eines herkömmlichen Klaviers, variieren. Vier voreingestellte Einstellungen stehen zur Auswahl: Light, Normal, Heavy und Constant.

□ Schritt 1

Halten Sie die Tasten METRONOME und SOUND SELECT gleichzeitig gedrückt und drücken Sie dann die Taste auf der Tastatur, die der TOUCH Funktion entspricht.

□ Schritt 2

Während Sie immer noch die Tasten METRONOME und SOUND SELECT gedrückt halten, drücken Sie eine der folgenden Tasten:



◆ Taste 1: LIGHT (Leicht)

Diese Einstellung ist besonders für Personen geeignet, die noch nicht über genügend Fingerkraft verfügen, wie etwa Kinder. Bereits ein leichter Anschlag erzeugt eine höhere Lautstärke.

◆ Taste 2: NORMAL

Dies ist die Werkseinstellung. Sie reproduziert die Standard-Anschlagdynamik eines akustischen Klaviers. Bei jedem erneuten Einschalten des CL36 wird diese Einstellung aktiv.

◆ Taste 3: HEAVY (Schwer)

Die perfekte Einstellung für Personen mit hoher Fingerkraft.

◆ Taste 4: CONSTANT (Konstant)

Für Klangfarben wie Orgeln oder Cembalo (Harpisichord) eignet sich diese Einstellung. Sie erzeugt unabhängig von der Anschlagstärke eine gleichbleibend hohe Lautstärke.

■ Bei jedem erneuten Einschalten des CL36 wird die Einstellung NORMAL aktiv.

3) TRANSPOSE (TRANSPONIEREN)

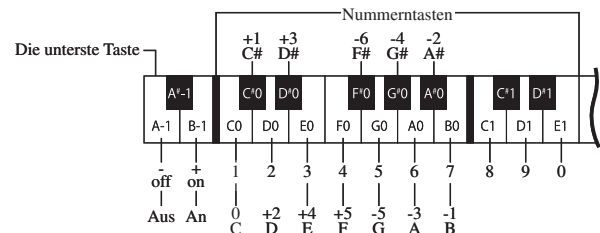
Mit Hilfe der Transponierfunktion können Sie die Tonhöhe der Tastatur in Halbtönen nach oben oder unten verschieben. Diese Einrichtung ist besonders praktisch, wenn Sie ein bestimmtes Stück in einer anderen Tonart spielen möchten, z.B. um es der Stimmlage eines Sängers anzupassen. Dazu brauchen Sie nur die Tonhöhe zu transponieren, ohne auf anderen als den gewohnten Tasten spielen zu müssen.

□ Schritt 1

Halten Sie die Tasten METRONOME und SOUND SELECT gleichzeitig gedrückt und drücken Sie dann die Taste auf der Tastatur, die der TRANSPOSE Funktion entspricht.

□ Schritt 2

Während Sie immer noch die Tasten METRONOME und SOUND SELECT gedrückt halten, drücken Sie eine der Tasten auf der Tastatur, die der gewünschten Transponierung entspricht.



■ Der Transponierbereich des CL36 beträgt 5 Halbtöne aufwärts (F) und 6 Halbtöne abwärts (F#).

■ Bei jedem Einschalten des CL36 wird der Transposer auf den Wert 0 (C) gesetzt.

■ Die Transponierungsfunktion kann mit den Tasten ‚- (off)‘ oder ‚+ (on)‘ ein- und ausgeschaltet werden. In diesem Fall bleibt eine vorher vorgenommene Transponierung erhalten bzw. wird wieder aufgerufen, jedoch nur bis zum nächsten Einschalten des CL36.

4) TUNING (STIMMUNG)

Diese Funktion ermöglicht es Ihnen, die Stimmung des CN der Stimmung anderer Instrumente anzupassen, um Ensemble-Darbietungen mit reinem Ton zu gewährleisten.

Die werkseitige Voreinstellung der Stimmung ist der heute allgemein gebräuchliche sog. Kammerton, bei dem das eingestrichene A die Frequenz 440,0 Hz besitzt. Die Tonhöhe kann in 0,5 Hz Schritten angehoben oder abgesenkt werden.

□ Schritt 1

Halten Sie die Tasten METRONOME und SOUND SELECT gleichzeitig gedrückt und drücken Sie dann die Taste auf der Tastatur, die der TUNING Funktion entspricht.

Zur Kontrolle erklingt ein Signal, das der aktuellen Stimmung entspricht.

□ Schritt 2

Während Sie immer noch die Tasten METRONOME und SOUND SELECT gedrückt halten, drücken Sie die Tasten ,-' (off)' oder ,+' (on)', um die gewünschte Tonhöhe – in 0,5 Hz Schritten - einzustellen. Alternativ können Sie den gewünschten 3-stelligen Frequenzwert über die Nummerntasten auf der Tastatur eingeben.

■ Um beispielsweise die Tonhöhe A = 441.5 Hz einzugeben, drücken Sie zunächst die Nummerntasten ,4', ,4', und ,1' und anschließend die Taste ,+' (on)'.

Alternativ drücken Sie die Tasten ,4', ,4', und ,2' und anschließend die Taste ,-' (off)'.

5) REVERB (HALL)

Dieser Effekt versieht den Klang mit Nachhall, um den akustischen Eindruck verschiedener Hörumgebungen zu simulieren, beispielsweise eines Raumes mittlerer Größe, einer Bühne oder eines großen Konzertsaals. Die folgenden drei Halltypen sind verfügbar: Room, Stage und Hall.

Bei einem Klangwechsel fügt das CL36 automatisch einen passenden Hall hinzu.

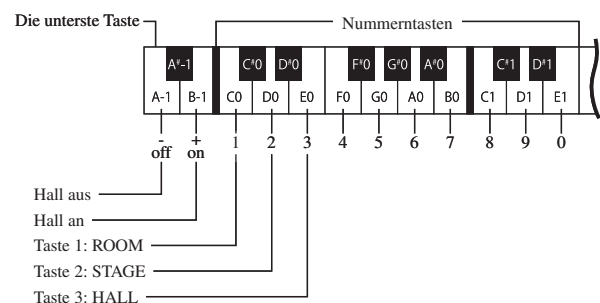
□ Schritt 1

Halten Sie die Tasten METRONOME und SOUND SELECT gleichzeitig gedrückt und drücken Sie dann die Taste auf der Tastatur, die der REVERB Funktion entspricht.

□ Schritt 2

Während Sie immer noch die Tasten METRONOME und SOUND SELECT gedrückt halten, drücken Sie eine der Tasten auf der Tastatur, die dem gewünschten Halltyp entspricht.

Taste 1: ROOM (RAUM)
Taste 2: STAGE (BÜHNE)
Taste 3: HALL (HALLE)



■ Die REVERB Funktion wird bei jedem Einschalten des CL36 eingeschaltet.

□ Schritt 3

Um den Hall Effekt ein- bzw. auszuschalten, halten Sie die Tasten METRONOME und SOUND SELECT gedrückt und drücken dabei eine der Tasten ,+' (on)' oder ,-' (off)'.

6) DAMPER EFFECT (DÄMPFEREFFEKT)

Beim Niederdrücken des Dämpferpedals eines herkömmlichen Klaviers heben alle Dämpfer von den Saiten ab, so dass diese ungehindert schwingen können. Wenn bei gedrücktem Dämpferpedal ein Ton oder Akkord auf der Tastatur angeschlagen wird, schwingen nicht nur die Saiten der angeschlagenen Tasten, sondern gleichzeitig resonieren andere Saiten. Die Damper Effect Funktion des CL36 simuliert dieses Phänomen.

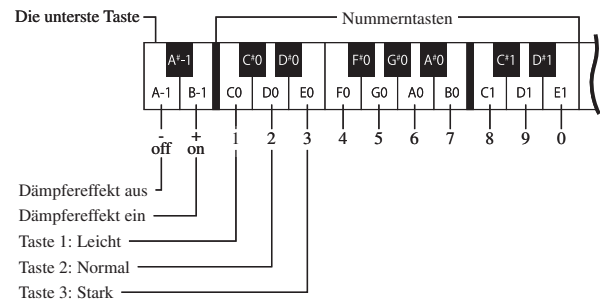
□ Schritt 1

Während Sie die Tasten METRONOME und SOUND SELECT gleichzeitig gedrückt halten, drücken Sie die entsprechende Tastaturtaste zur Auswahl der gewünschten DAMPER EFFECT Funktion.

□ Schritt 2

Während Sie die Tasten METRONOME und SOUND SELECT immer noch gedrückt halten, drücken Sie eine der 3 folgenden Tasten zur Auswahl des Dämpfereffekt Typs:

- Taste 1: Leicht
- Taste 2: Normal
- Taste 3: Stark



■ Bei jedem Einschalten des CL36 wird die Einstellung automatisch auf Normal eingestellt.

7) CONCERT MAGIC MODE (CONCERT MAGIC MODUS)

Das CL36 bietet zwei verschiedene Wege um Concert Magic zu genießen.

◆ Modus 1

In diesem Modus sind die insgesamt 40 Concert Magic Songs des CL36 (je nach Schwierigkeitsgrad) in drei verschiedene Gruppen (Easy Beat, Melody Play und Skillful) unterteilt, die jeweils auf eine andere Art arrangiert sind. Auf der Seite 18 finden Sie weitere Informationen dazu.

◆ Modus 2

Unabhängig davon, zu welcher Kategorie ein Song gehört, können Sie mit Modus 2 jeden Song durch einfaches gleichmäßig rhythmisches Anschlagen einer Taste spielen. Wir nennen das Steady Beat.

□ Schritt 1

Halten Sie die Tasten METRONOME und SOUND SELECT gleichzeitig gedrückt und drücken Sie dann die Taste auf der Tastatur, die der CONCERT MAGIC Funktion entspricht.

□ Schritt 2

Während Sie immer noch die Tasten METRONOME und SOUND SELECT gedrückt halten, drücken Sie die Taste ‚+ (on)‘, um den Concert Magic Modus 2 anzuwählen oder die Taste ‚- (off)‘, um den Concert Magic Modus 1 anzuwählen.

■ Bei jedem Einschalten des CL36 wird automatisch der Modus 1 eingestellt.

8) MIDI CHANNEL SELECT (MIDI KANAL AUSWAHL)

◇ ÜBER MIDI

Die Abkürzung MIDI steht für ‚Musical Instruments Digital Interface‘ (digitale Schnittstelle für Musikinstrumente), einen internationalen Standard zur Verbindung von Synthesizern, Sequenzern (digitale Aufzeichnungsgeräte), Keyboards und anderen elektronischen Instrumenten, mit dem Ziel, einen Datenaustausch zwischen diesen Geräten zu ermöglichen.

Das CL36 ist mit zwei MIDI Anschlussbuchsen ausgestattet: MIDI IN und MIDI OUT. Zur Verbindung werden spezielle MIDI-Kabel benötigt.

- MIDI IN : Empfängt Noten, Klangwechselbefehle und andere Informationen
- MIDI OUT : Sendet Noten, Klangwechselbefehle und andere Informationen

* „MIDI“ ist ein eingetragenes Warenzeichen der „Association of Manufacturers of Electronic Instruments (AMEI)“.

■ Verbindung mit einem externen Sequenzer

Wenn Sie die Verbindungen wie gezeigt herstellen, können Sie einen Song, den Sie auf dem CL36 spielen, auf einem Sequenzer aufzeichnen. Benutzen Sie den MULTI TIMBRAL MODUS, um mehrere Klänge nacheinander aufzunehmen und dann parallel abzuspielen.

◇ CL36 MIDI FUNKTIONEN

• Senden / Empfangen von gespielten Notendaten auf der Tastatur	• Empfangen von Lautstärkedaten
• MIDI Sende- / Empfangskanal (MIDI Transmit / Receive Channel)	• Multi-Timbral Einstellung
• Senden von Programmwechselnummern (Sending Program Change Numbers)	• Senden / Empfangen von Exklusivdaten
• Senden / Empfangen von Pedaldaten	

Um MIDI Informationen zwischen zwei miteinander verbundenen MIDI Instrumenten auszutauschen, müssen beiden Geräte auf denselben Kanal eingestellt sein.

□ Schritt 1

Halten Sie die Tasten METRONOME und SOUND SELECT gleichzeitig gedrückt und drücken Sie dann die Taste auf der Tastatur, die der MIDI CH Funktion entspricht.

□ Schritt 2

Während Sie noch die Tasten METRONOME und SOUND SELECT gedrückt halten, wählen Sie mit den Nummerntasten den gewünschten MIDI Kanal durch Eingabe einer zweistelligen Zahl.

Um beispielsweise den MIDI Kanal 1 einzustellen, drücken Sie die Taste ‚0‘ und dann die Taste ‚1‘.

Um den MIDI Kanal 16 einzustellen, drücken Sie die Taste ‚1‘ und dann die Taste ‚6‘.

- Ein MIDI Kanal kann im Bereich von 1 bis 16 ausgewählt werden.
- Bei jedem Einschalten des CL36 wird der MIDI Kanal automatisch auf CH 1 (Kanal 1) eingestellt.

9) MIDI LOCAL CONTROL ON/OFF (MIDI LOCAL CONTROL AN/AUS)

Von dieser Einstellung hängt ab, ob die Klangerzeugung des CL36 über die eingebaute Tastatur oder nur über ein externes MIDI-Instrument gesteuert wird. Wenn MIDI LOCAL CONTROL auf ‚on‘ eingestellt ist und Sie auf der Tastatur des CL36 spielen, dann erklingt der eingestellte Klang. Wenn MIDI LOCAL CONTROL auf ‚off‘ eingestellt ist und Sie auf der Tastatur des CL36 spielen, dann bleibt das Instrument stumm. MIDI Daten werden aber auf dem eingestellten MIDI Kanal an ein extern angeschlossenes MIDI Gerät gesendet. Beim Empfang von MIDI Daten kann der Klang über das CL36 gespielt werden.

Schritt 1

Halten Sie die Tasten METRONOME und SOUND SELECT gleichzeitig gedrückt und drücken Sie dann die Taste auf der Tastatur, die der LOCAL Funktion entspricht.

Schritt 2

Während Sie noch die Tasten METRONOME und SOUND SELECT gedrückt halten, drücken Sie die Taste ‚- (off)‘, um MIDI LOCAL CONTROL auf ‚aus‘ zu stellen oder die Taste ‚+ (on)‘, um MIDI LOCAL CONTROL auf ‚an‘ zu stellen.

■ Bei jedem Einschalten des CL36 wird die MIDI Local Control Einstellung automatisch auf ‚on‘ eingestellt.

10) MULTI-TIMBRAL MODE ON/OFF (MULTI-TIMBRAL MODUS AN/AUS)

Die beschriebenen Vorgänge im Abschnitt MIDI CHANNEL SELECT sind für die Übertragung von MIDI Daten auf nur einem der 16 MIDI Kanäle (Kanal 1 bis Kanal 16) ausgelegt. Wenn Sie aber den MULTI-TIMBRAL MODUS einschalten, sind Sie in der Lage mehrere MIDI Kanäle gleichzeitig zu benutzen und somit auch mehrere Klänge gleichzeitig ansteuern zu können. So kann beispielsweise ein externer Sequenzer für eine Ensemble Darbietung mit dem CL36 verwendet werden.

Die Bezeichnung ‚Multi-Timbral‘ steht für die Fähigkeit, mehrere Klänge gleichzeitig spielen zu können.

- Der nachfolgenden Übersicht können Sie Informationen bezüglich empfangener Programmwechselnummern und den zugehörigen Klängen entnehmen.
- Bei eingeschaltetem MULTI-TIMBRAL Modus werden empfangene Daten auf MIDI Kanal 10 (CH 10) nicht wiedergegeben.

□ Schritt 1

Halten Sie die Tasten METRONOME und SOUND SELECT gleichzeitig gedrückt und drücken Sie dann die Taste auf der Tastatur, die der MULTI Funktion entspricht.

□ Schritt 2

Während Sie noch die Tasten METRONOME und SOUND SELECT gedrückt halten, drücken Sie die Taste ‚- (off)‘, um den MULTI-TIMBRAL MODUS auf ‚aus‘ zu stellen oder die Taste ‚+ (on)‘, um MULTI-TIMBRAL MODUS auf ‚an‘ zu stellen.

- Bei jedem Einschalten des CL36 wird der MULTI-TIMBRAL MODUS automatisch auf ‚aus (off)‘ gestellt.

■ Übersicht der Programmwechselnummern

Sound Name	Multi-Timbral Modus ON (an)			Multi-Timbral Modus OFF (aus)
	Program #	Bank MSB	Bank LSB	
CONCERT GRAND	1	121	0	1
CONCERT GRAND 2	1	95	16	2
STUDIO GRAND	1	121	1	3
MODERN PIANO	2	121	0	4
CLASSIC E.PIANO	5	121	0	5
MODERN E.PIANO	6	121	0	6
JAZZ ORGAN	18	121	0	7
CHURCH ORGAN	20	121	0	8
HARPSICHORD	7	121	0	9
VIBRAPHONE	12	121	0	10
STRING ENSEMBLE	49	121	0	11
SLOW STRINGS	45	95	1	12
CHOIR	53	121	0	13
NEW AGE PAD	89	121	0	14
ATMOSPHERE	100	121	0	15

11) TRANSMIT MIDI PROGRAM CHANGE (SENDEN VON PROGRAMMWECHSELNUMMERN)

Sie können einstellen ob das CL36 beim Umschalten von Klängen auch Programmwechselbefehle per MIDI senden soll oder nicht. Auch können Programmwechselbefehle (von 1 bis 128) gesendet werden, um einen Klangwechsel an eine externen MIDI Klangquelle zu senden.

□ Schritt 1

Halten Sie die Tasten METRONOME und SOUND SELECT gleichzeitig gedrückt und drücken Sie dann die Taste auf der Tastatur, die der PROGRAM Funktion entspricht.

□ Schritt 2

Während Sie noch die Tasten METRONOME und SOUND SELECT gedrückt halten, drücken Sie die Taste ,-' (off)', um bei einem Klangwechsel keine Programmwechselnummer zu senden oder die Taste ,+' (on)', um bei einem Klangwechsel eine Programmwechselnummer zu senden.

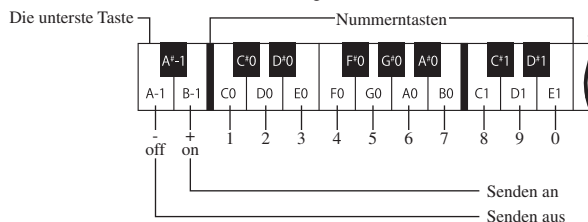
- Bei jedem Einschalten des CL36 wird die TRANSMIT PROGRAM CHANGE Einstellung automatisch auf ,aus (off)' gestellt.

□ Schritt 3

Um einen gewünschten Programmwechselbefehl direkt zu senden, halten Sie die Tasten METRONOME und SOUND SELECT gleichzeitig gedrückt, drücken Sie die dabei kurz die entsprechende Taste für die PROGRAM Funktion und anschließend den dreistelligen Wert mit den entsprechenden Nummerntasten.

- 3-stellige Programmwechselnummern im Bereich von 001 bis 128 können gesendet werden. Drücken Sie beispielsweise ,0', ,0', und ,1', um die Programmwechselnummer 1 zu senden.
- Die Programmwechselnummer wird automatisch gesendet, sobald die letzte Zahl der 3-stelligen Nummer gedrückt wird.

Verwenden Sie diese Tasten, um eine Programmwechselnummer zu bestimmen, die Sie senden möchten.



6. AUTOMATISCHE NETZTRENNUNG

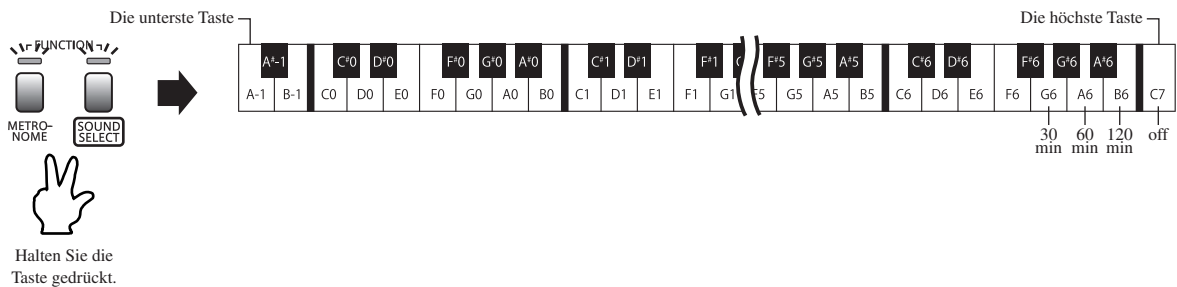
1) AUTO POWER OFF (AUTOMATISCHE NETZTRENNUNG)

□ Schritt 1

Während Sie die Tasten METRONOME und SOUND SELECT gleichzeitig gedrückt halten, drücken Sie eine der 4 Tasten, die der AUTO POWER OFF Einstellung zugeordnet sind.

Die LED Anzeigen der Tasten METRONOME und SOUND SELECT blinken während Änderungen vorgenommen werden.

- Wenn eine der LED-Anzeigen der Tasten CONCERT MAGIC oder LESSON aufleuchten, kann der Funktionsmodus nicht angewählt werden.



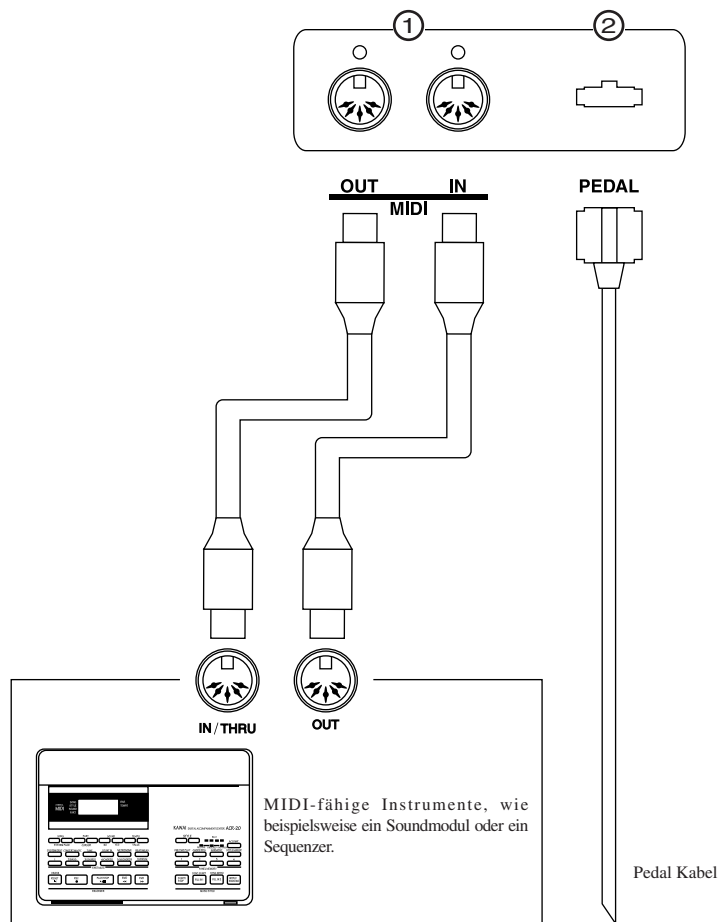
□ Schritt 2

Zum Verlassen der AUTO POWER OFF Einstellung lassen Sie die beiden Tasten METRONOME und SOUND wieder los.

- Alternativ können Sie auch die POWER Taste gedrückt halten und währenddessen eine der 4 AUTO POWER OFF Tasten drücken.

7. ANHANG

1) ANSCHLUSSMÖGLICHKEITEN



① MIDI ANSCHLÜSSE

Darüber können Sie das CL36 mit anderen MIDI-fähigen Geräten verbinden.

② PEDAL ANSCHLUSS

Hier wird die Pedaleinheit an das CL36 angeschlossen.

2) AUFBAUANLEITUNG



Vorsicht

- Lesen Sie sich vor der Montage die komplette Aufbauanleitung durch und stellen Sie sicher, dass mindestens 2 oder mehr Personen für den Aufbau zur Verfügung stehen.
- Beim Aufbau und Transport des CL36 sollten Sie darauf achten, dass Sie sich nicht die Finger einklemmen und das Ihnen das Instrument nicht auf den Fuß fällt.

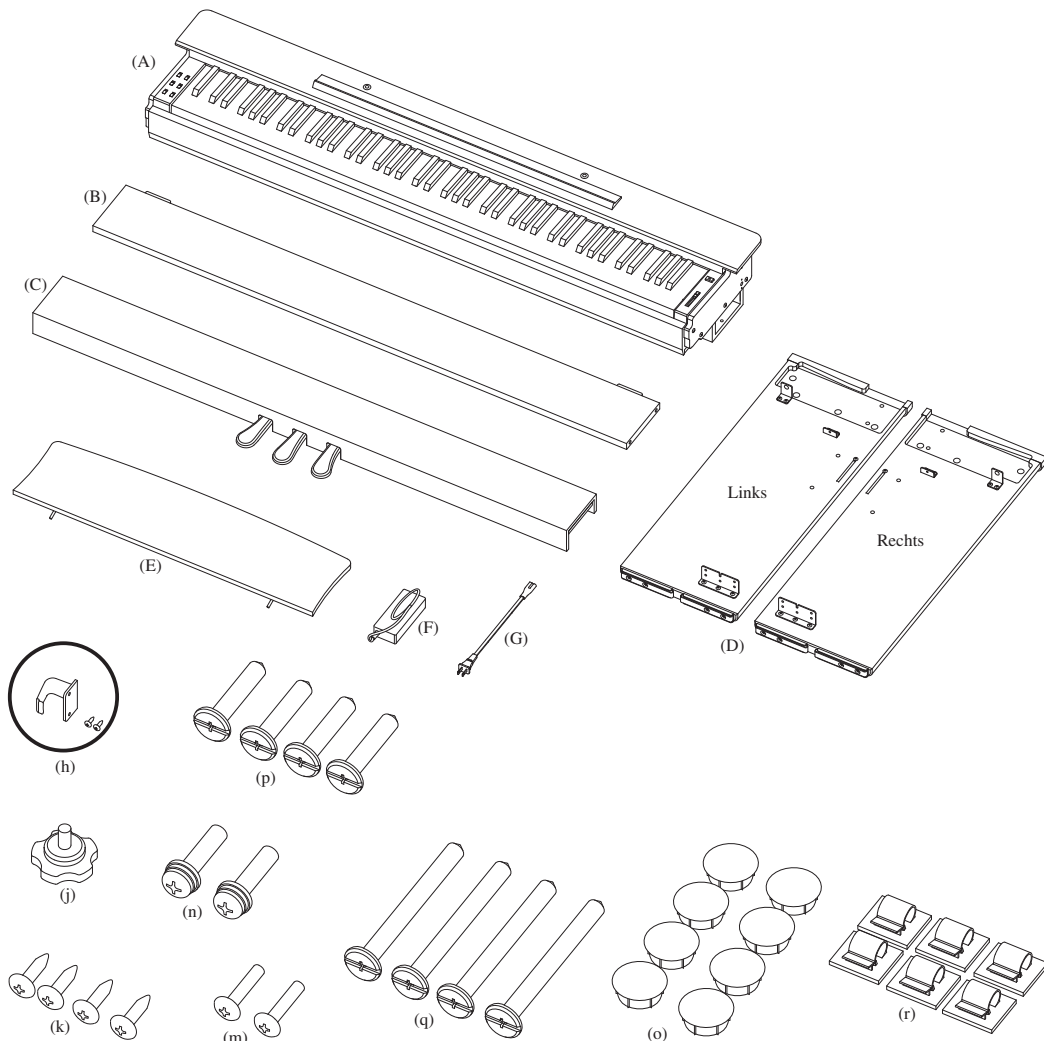
Vergewissern Sie sich vor dem Aufbau des CL36 darüber, dass alle Teile vollständig vorhanden sind.

Für den Zusammenbau benötigen Sie einen Kreuzschraubendreher (+). Dieser ist nicht im Lieferumfang enthalten.

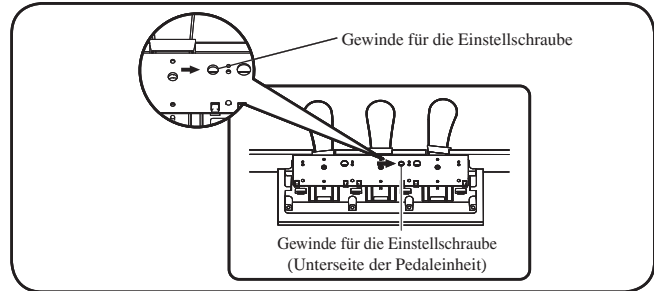
Um Kratzer am Gehäuse während des Aufbaus zu vermeiden, sollten Sie harte Untergründe mit einem Handtuch oder einer Decke abdecken.

■ BEILIEGENDE TEILE

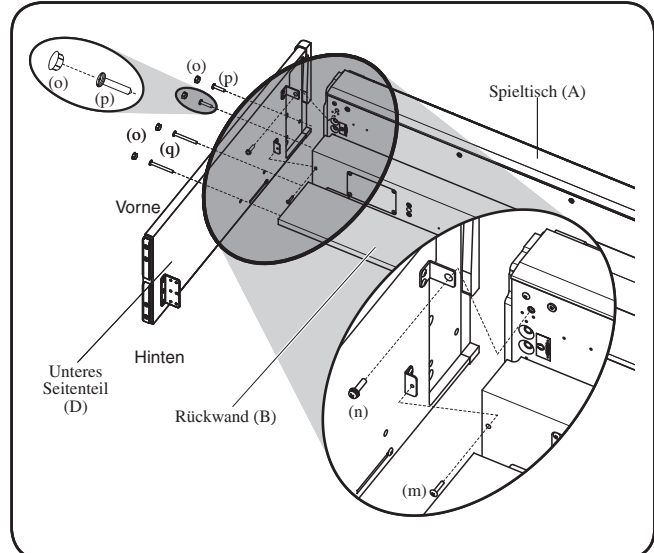
Spieltisch (A)	1 Stk.	Rückwand (B)	1 Stk.
Pedaleinheit (C)	1 Stk.	Unteres Seitenteil (Links/Rechts) (D) ...	2 Stk.
Notenpult (E)	1 Stk.	Netzadapter (F)	1 Stk.
Netzkabel (G)	1 Stk.	Hopfhörerhalter Set (h)	1 Stk.
Einstellschraube (j)	1 Stk.	Gewindeschrauben (k) (4x16)	4 Stk.
Gewindeschrauben (m) (4x20)	2 Stk.	Gewindeschrauben (n) (6x25)	2 Stk.
Abdeckkappen (o)	8 Stk.	Gewindeschrauben (p) (6x30)	4 Stk.
Gewindeschrauben (q) (6x60)	4 Stk.	Kabelhalterung (r)	6 Stk.



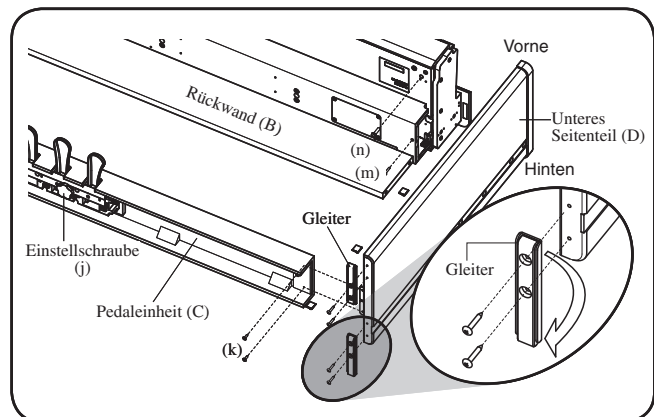
1. Drehen Sie die Einstellschraube (j) ca. 1 cm in die Unterseite der Pedaleinheit (C). Lösen Sie das Anschlusskabel unter der Pedaleinheit e und ziehen Sie es heraus.



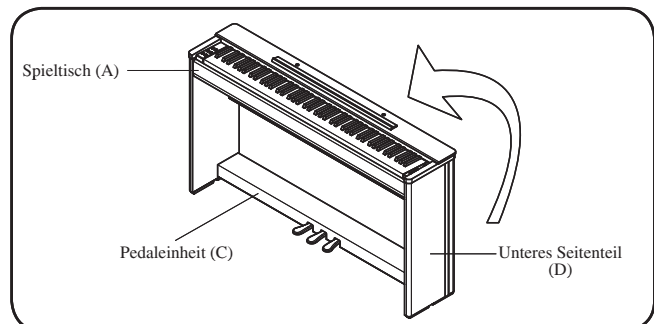
2. Legen Sie den Spieltisch (A) mit seiner Rückseite auf den Boden.
3. Stellen Sie die Seitenteile (D) neben den Spieltisch (A), wie in der Zeichnung dargestellt.
4. Befestigen Sie die Seitenteile (D) am Spieltisch (A) mit den 4 Schrauben 6x30 (p), den 2 Schrauben 6x25 (n) und den 2 Schrauben 4x20 (m) wie in der Abbildung gezeigt. Befestigen Sie die Schrauben zunächst nicht ganz fest. Achten Sie darauf, dass Sie die beiden Seitenteile nicht miteinander vertauschen.
5. Befestigen Sie nun auch die Rückwand (B) mit den 4 Schrauben 6x60 (q). Ziehen Sie auch diese Schrauben zunächst noch nicht fest an.



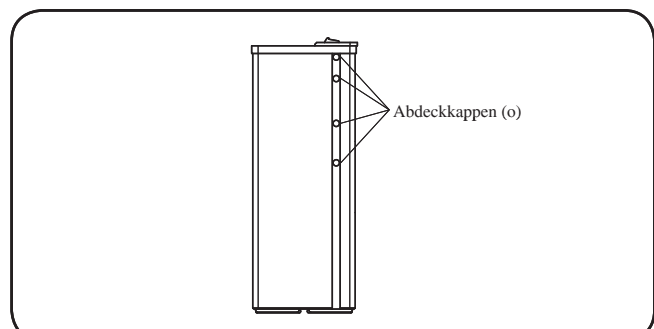
6. Befestigen Sie jetzt die Pedaleinheit (C) an den Seitenteilen mit den 4 Schrauben 4x16 (k).
7. Schrauben Sie die Gleiter – die sich unter den Seitenteilen (D) befinden – ab, drehen Sie sie (so, dass sie hinten bzw. vorne herausragen) und schrauben Sie sie anschließend wieder fest.



8. Stellen Sie das Instrument nun aufrecht hin und ziehen Sie alle Schrauben fest an. Achten Sie darauf, dass der Spieltisch (A), die Pedaleinheit (C) und die Seitenteile (D) eng miteinander verbunden sind.

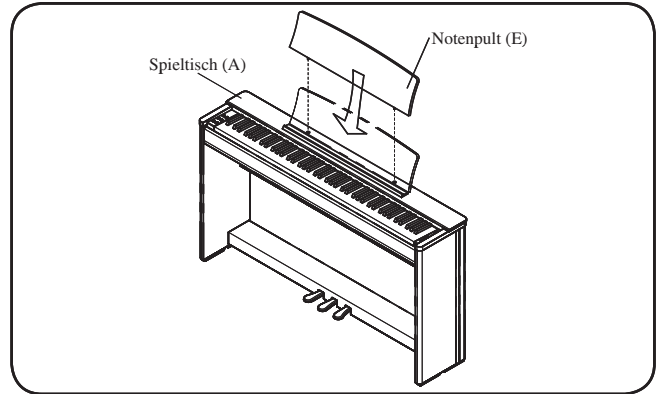


9. Stecken Sie die 8 Abdeckkappen (o) auf die Schraubenöffnungen der beiden Seitenteile.

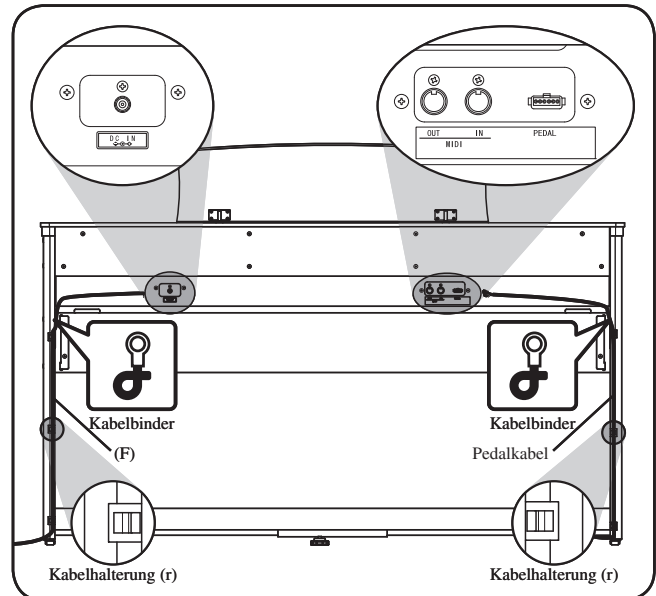


⚠ Vorsicht • Achten Sie darauf, dass Kleinkinder nicht mit den Abdeckkappen spielen und diese versehentlich verschlucken.

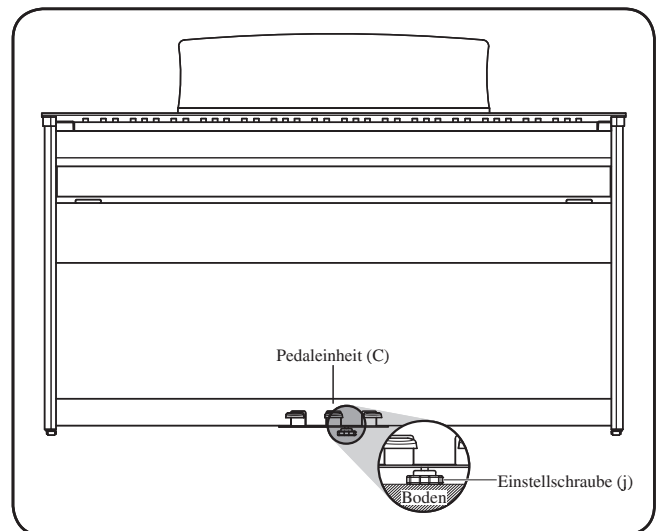
10. Stecken Sie das Notenpult (E) in die dafür vorgesehenen Öffnungen auf der Oberseite des Spieltisches.



11. Verbinden Sie das Kabel der Pedaleinheit mit der PEDAL Buchse auf der Rückseite des Spieltisches. Achten Sie darauf, dass die Arretierung des Steckers nach oben zeigt. Befestigen Sie das Kabel mit den Kabelhalterungen (r) und Bindern.

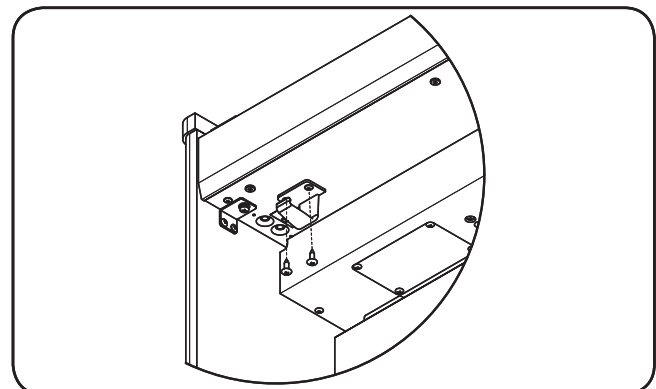


12. Verbinden Sie den Netzadapter (F) mit der DC IN Buchse auf der Rückseite des Spieltisches. Stecken Sie das Netzkabel (G) in den Netzadapter. Befestigen Sie das Kabel mit den Kabelhalterungen (r) und Bindern.



⚠ Vorsicht • Achten Sie beim Transport des Instruments darauf, dass Sie immer ausreichend Abstand zum Fußboden halten, damit keine Beschädigungen an der Pedaleinheit entstehen.

14. Befestigen Sie den Kopfhörerhalter unter dem Spieltisch mit den 2 beiliegenden kleinen Schrauben.



3) CONCERT MAGIC SONG LISTE

Kategorie	Song Name	Tonart	Modus
Children's Songs	Twinkle, Twinkle, Little Star	1	MP
	I'm A Little Teapot	2	MP
	Mary Had A Little Lamb	3	MP
	London Bridge	4	MP
	Row, Row, Row, Your Boat	5	MP
	Frère Jacques	6	MP
	Old MacDonald Had A Farm	7	MP
Christmas Songs	Hark The Herald Angels Sing	8	MP
	Jingle Bells	9	MP
	Deck The Halls	10	MP
	O Come All Ye Faithful	11	MP
	Joy To The World	12	MP
	Silent Night	13	MP
	We Wish You A Merry Christmas	14	MP
American Classics	Battle Hymn Of The Republic	15	MP
	Yankee Doodle	16	MP
	Danny Boy	17	EB
	Clementine	18	MP
	Auld Lang Syne	19	MP
	Oh Susanna	20	SK
	The Camptown Races	21	MP
	When The Saints Go Marching In	22	EB
	The Entertainer	23	SK
Classical Selections	William Tell Overture	24	SK
	Andante from Symphony No.94 (Haydn)	25	MP
	Für Elise	26	EB
	Clair De Lune	27	SK
	Skater's Waltz	28	SK
	Blue Danube Waltz	29	SK
	Gavotte (Gossec)	30	SK
	Waltz of The Flowers	31	SK
Special Occasions	Bridal Chorus	32	MP
	Wedding March	33	SK
	Pomp And Circumstance	34	SK
International Songs	When Irish Eyes Are Smiling	35	EB
	Chiapenecas	36	SK
	Santa Lucia	37	SK
	Funiculi Funicula	38	SK
	Romance De L'amour	39	EB
	My Wild Irish Rose	40	EB

4) LESSON SONG LISTE

◇ BURGMÜLLER & CZERNY ETÜDEN

BURGMÜLLER 25

(25 ETUDES FACILES, OPUS 100)

1. La candeur
2. Arabesque
3. Pastorale
4. Petite réunion
5. Innocence
6. Progrès
7. Courant limpide
8. La gracieuse
9. La chasse
10. Tendre fleur
11. La bergeronnette
12. Adieu
13. Consolation
14. La styrienne
15. Ballade
16. Douce plainte
17. Babillarde
18. Inquiétude
19. Ave Maria
20. Tarentelle
21. Harmonie des anges
22. Barcarolle
23. Retour
24. L'hirondelle
25. La chevaleresque

CZERNY 30 (ETUDES DE MÉCANISME, OPUS 849)

* Keine Songnamen

5) SPEZIFIKATIONEN

■ Tastatur	88 Tasten mit Responsive Hammer (RH) Mechanik
■ Interne Klänge	15 (Concert Grand, Concert Grand2, Studio Grand, Modern Piano, Classic E.Piano, Modern E.Piano, Jazz Organ, Church Organ, Harpsichord, Vibraphone, String Ensemble, Slow Strings, Choir, New Age Pad, Atmosphere)
■ Polyphonie	Max. 96 Noten
■ Sonstige Funktionen	Lautstärke, Transposer, Stimmung, Dual Modus, Vierhand Modus, 15 Demosongs, Anschlagdynamiktyp (Normal, Leicht, Schwer, Konstant), Hall (Raum, Bühne, Halle), Dämpfereffekt, Concert Magic (40 Songs), MIDI Funktionen
■ Lesson Funktion	55 Übungstitel, Parts für rechte und linke Hand separate abspielbar, Tempo einstellbar
■ Recorder	1 Spur, 3 Songs – Gesamtkapazität ca. 15.000 Noten
■ Metronom	Taktarten: 1/4, 2/4, 3/4, 4/4, 5/4, 3/8, 6/8 Tempo: 10-300 BPM
■ Pedale	Dämpferpedal (halbpedal-fähig), Softpedal, Sostenutopedal
■ Anschlüsse	Kopfhörer x 2, Pedal, MIDI IN/OUT
■ Verstärkerleistung	15 W x 2
■ Lautsprecher	8 x 12 cm (oval) x 2
■ Leistungsaufnahme	30 W
■ Maße in mm (BxTxH)	1368 (B) x 295 (T) x 766 (H) mm (ohne Notenpult)
■ Gewicht in kg	36.5 kg / 80 lbs. (ohne Notenpult)

FUNCTION		TRANSMITTED	RECEIVED	REMARKS
Basic channel	(Default) (Changed)	1 1 - 16	1 1 - 16	
Mode	(Default) (Message) (Altered)	Mode 3 × *****	Mode 1 Mode 1, 3* ×	* OMNI ON ist die Werkseinstellung. Die Anwahl eines MIDI Kanals aktiviert den OMNI OFF Modus.
Note number	(True Voice)	15 - 113* *****	0 - 127 15 - 113	* inkl. Transponierung
Velocity	(Note ON) (Note OFF)	○ 9nH v=1-127 × 8nH v=0	○ ×	
After touch	Key's Channel's	× ×	× ×	
Pitch Bend		×	×	
Control change	7 64 66 67	× ○ ○ ○	○ ○ ○ ○	Volume Dämpfer Pedal Sostenuto Pedal Soft Pedal
Program Change	True	○ *****	○	Siehe auch die Übersicht der Programmwechselnummern auf Seite 31.
System Exclusive		○	○	
Common	(Song Position) (Song Select) (Tune)	× × ×	× × ×	
System : Real time	(Clock) (Commands)	× ×	× ×	
Other	(Local ON / OFF) (All Notes OFF) (Active Sense) (Reset)	× × ○ ×	○ ○ ○ ×	

KAWAI

THE FUTURE OF THE PIANO

CL36 Bedienungsanleitung
KPSZ-0443 : 816997
OW1040G-S1102
Version.3

Printed in Indonesia

Copyright © 2011 Kawai Musical Instruments Mfg. Co.,Ltd. All Rights Reserved.