

18930 Keyboardständer

- unkompliziert zu bedienender Scherenständer mit zahlreichen Verstellmöglichkeiten in Höhe und Breite
- jetzt neu mit ergonomischem Exzentrerspannhebel an zentraler Stelle
- Zahngelenk mit feiner 5°-Teilung und Skala (s.u. BENUTZERHINWEISE)
- verfügt über alle Merkmale die K&M-Keyboardständer auszeichnen: solide Verarbeitung, Leichtgängigkeit, Transportfreundlichkeit, hochwertiger Oberflächenschutz, rutschfeste verstellbare Gummiauflagen für Keyboards unterschiedlichster Tiefe, Ausgleichparkettschoner für Bodenunebenheiten
- Höhe/Breite einstellbar; Fußrohre: \varnothing 30 x 500 mm, Auflagerohre: \varnothing 30 x 350 mm, Gewicht: 4,0 kg

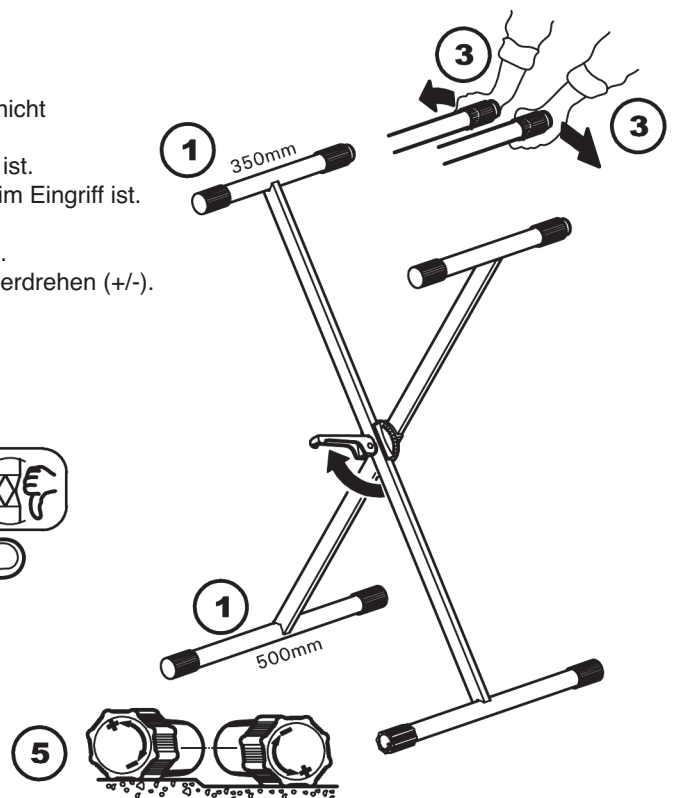
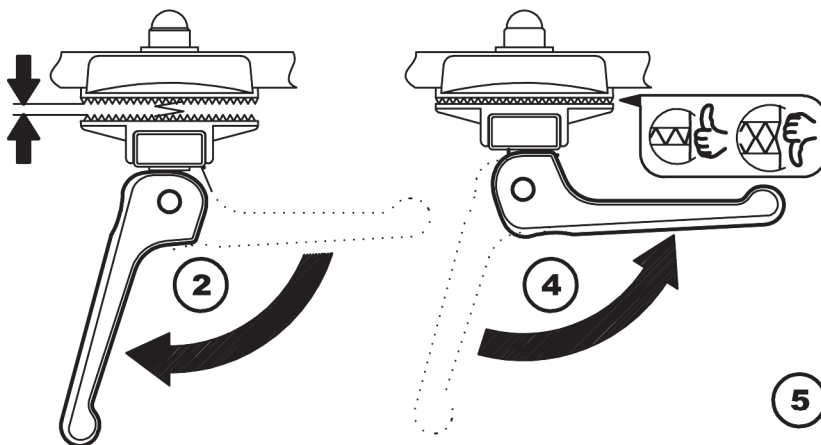
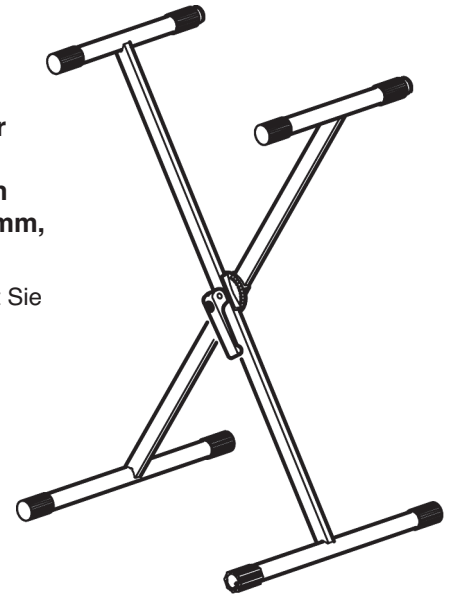
Vielen Dank, dass Sie sich für dieses Produkt entschieden haben. Diese Anleitung informiert Sie über alle wichtigen Schritte bei Aufbau und Handhabung. Wir empfehlen, sie auch für den späteren Gebrauch aufzubewahren.

SICHERHEITSHINWEISE

- max. Belastbarkeit 50 kg.
- auf geeigneten, d.h. tragfähigen und ebenen Untergrund achten.
- die Möglichkeit das Produkt zusammenzuklappen und zu verstellen, birgt naturgemäß Einklemmgefahren. Umsichtige und aufmerksame Handhabung bei Aufbau, Betrieb und Abbau sind daher unverzichtbar.
- vor dem Aufbringen des Instruments sicherstellen, dass sich die Zahnscheiben im Eingriff befinden und die Exzentrerspannhebel an das Rohr angelehnt ist.
- die Parkettschoner sind aus hochwertigem Material und so weit wie möglich frei von Weichmachern. Zum Schutz von ganz besonders empfindlichen Böden (z.B. bestimmte Parkettsorten) sollte ggf. eine rutschfeste Unterlage verwendet werden.

AUFSTELLANLEITUNG

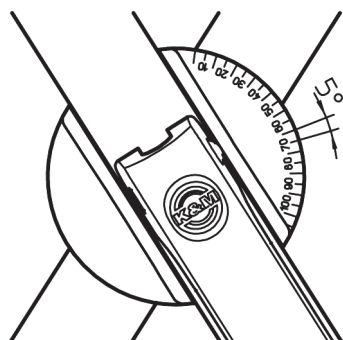
- 1 Ständer so aufstellen, dass sich die Auflagerohre (350 mm) oben und die Fußrohre (500 mm) unten befinden.
- 2 Exzentrerspannhebel hochklappen, so dass sich die Verzahnung sich nicht mehr im Eingriff befindet.
- 3 Auflagerohre auseinanderziehen bis gewünschte Höhe/Breite erreicht ist.
- 4 Spannhebel wieder runterklappen, so dass die Verzahnungen wieder im Eingriff ist. BEACHT: Zahnspitzen dürfen nicht aufeinander gepresst werden. Gegebenenfalls Gelenke etwas gegeneinander verdrehen.
- 5 Bei Bodenunebenheiten den Ausgleichparkettschoner entsprechend verdrehen (+/-).



BENUTZERHINWEISE / FUNKTIONEN

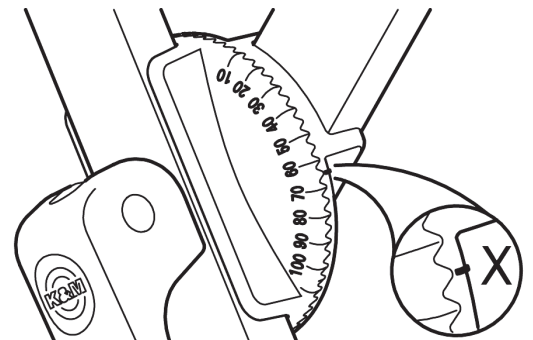
VERSTELLUNGEN

Die Scheiben sind rundum fein verzahnt in Schritten zu 5°. Das ermöglicht die Positionierung der beiden Auflagen in bis zu 30 verschiedenen Varianten.



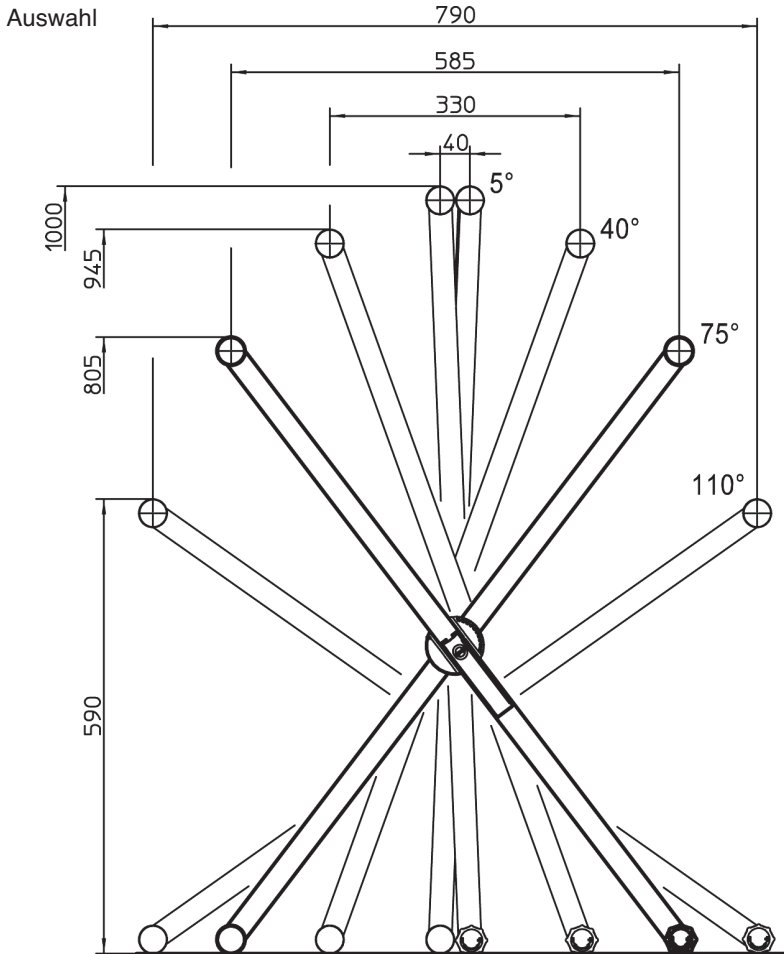
SKALA

Anhand der Skala und einer Kennzeichnung X auf der gegenüber liegenden Scheibe kann jede Aufstellvariante exakt bestimmt werden. Auf diese Weise kann eine bevorzugte Aufstellvariante schnell wieder gefunden werden.



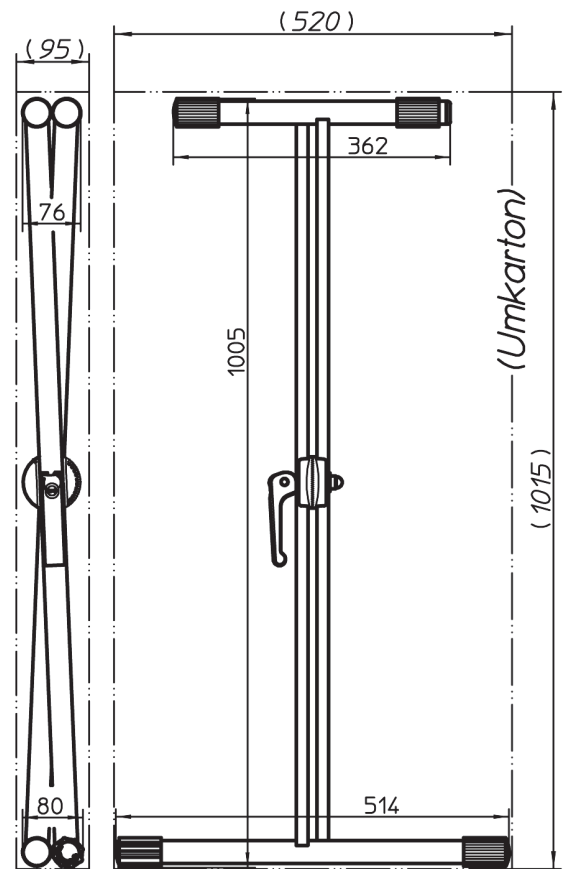
BENUTZERHINWEISE / FUNKTIONEN

AUFSTELLVARIANTEN



ABMESSUNGEN

Transportstellung - (Umkarton)



PRÜFEN, INSTANDHALTEN, REINIGEN

- Bei Wartungsarbeiten auf evtl. Gefährdungen achten (Einklemmen, Anstoßen).
- Zur Reinigung am besten ein leicht feuchtes Tuch und ein nicht scheuerndes Reinigungsmittel benutzen.

FEHLERSUCHE (F) und BESEITIGUNG (B)

F: Stativ wackelt auf dem Boden:

B: Ausgleichparkettschoner einstellen, Boden prüfen.

F: Höhe/Breite des Stativs passt nicht:

B: Anderen Winkel am Zahngelenk einstellen.

F: Keyboard wackelt auf Stativ:

B: Unterseite des Keyboards auf Unebenheiten überprüfen, Breite des Stativs verändern.

F: Keyboard liegt nicht auf Gummis auf:

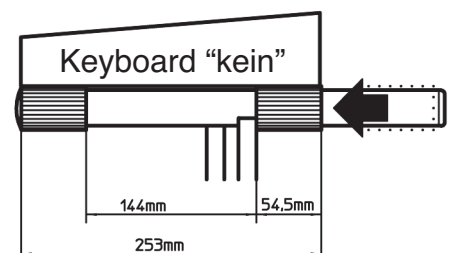
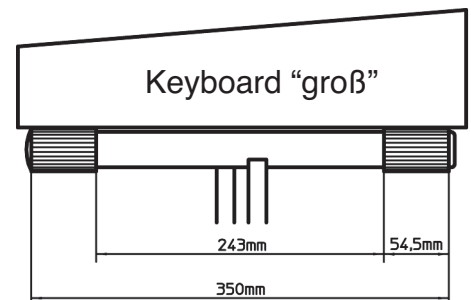
B: Hintere Gummiringe in passende Position verschieben.

TECHNISCHE DATEN / SPEZIFIKATIONEN

Material	Stahlrohre und Stahlstreben: pulverbeschichtet, Farbe schwarz Schrauben, Muttern, Bolzen: verzinkt, vernickelt Parkettschoner, Gummiauflagen: TPE, Shore 59A schwarz Exzentrerspannhebel: POM, schwarz
Traglast	max. 50 kg
Abmessungen	Beispiel: Höhe 805 mm x Breite 585 mm Auflagerohr: \varnothing 30 x 350 mm; Fußrohr: \varnothing 30 x 500 mm Schongummis: \varnothing 37 mm
Verpackung	Karton: 1015 x 520 x 95 mm
Gewicht	4,0 kg
Zubehör	K&M-Artikel: 18941-000-55 Aufsatz

AUFLAGEN ANPASSEN

Die Abstände der Gummiauflagen können dem jeweiligen Instrument angepasst werden. Dazu die hinteren Gummiauflagen nach vorne schieben bis der richtige Abstand erreicht ist.



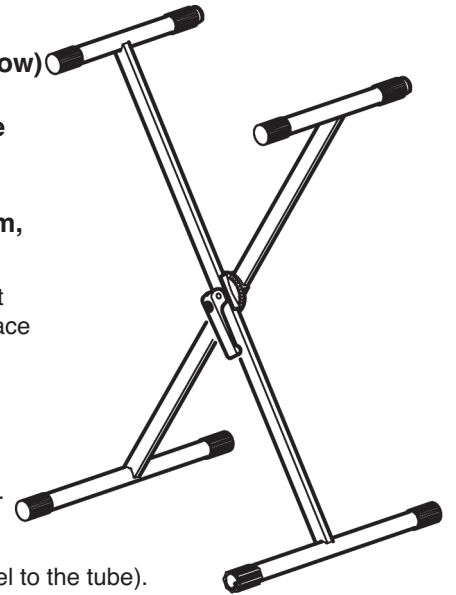
18930 Keyboard Stand

- uncomplicated easy to use scissor stand with variable adjustments - both in height and width
- now with a new centrally placed ergonomic excenter clamp lever
- mesh teeth joint with small 5° increments and scale (see USAGE NOTES below)
- boasts the typical K&M quality characteristics: solid workmanship, smooth handling, easy to transport, high quality surface protection, anti-slip adjustable rubber top for keyboards variable depth, balance end caps for uneven surfaces
- height/width adjustable; Base Tube: \varnothing 30 x 500 mm, Top Tubes \varnothing 30 x 350 mm, weight: 4.0 kg

Thank you for choosing this product. This instruction manual informs you about the important steps to set up and handle the product. We recommend to keep the manual in a separate place for a possible later use.

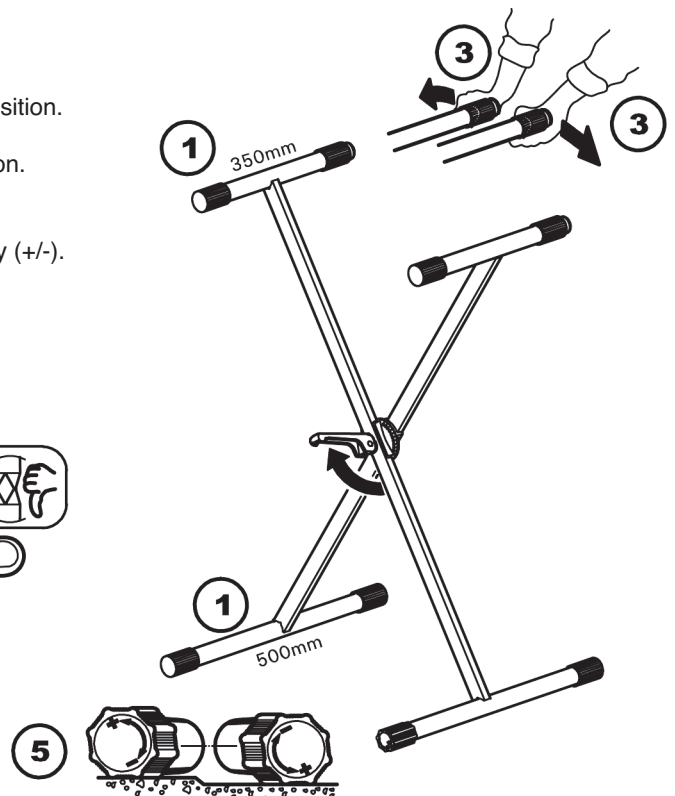
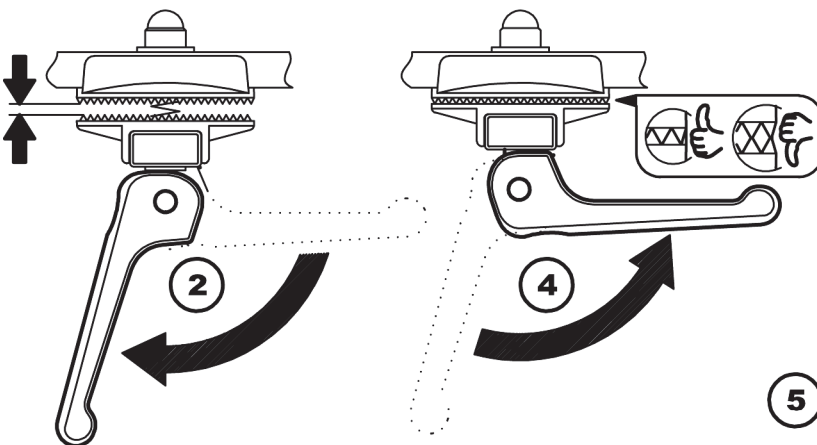
SAFETY NOTES

- maximum load 50 kg.
 - be sure that the surface will bear the load and is suitable and level.
 - the fact that the product is collapsible and adjustable can result in the risk of pinching/wedging.
 - careful and attentive handling during setup, operation, and disassembly is indispensable.
 - prior to placing the instrument on the stand ensure the mesh teeth of the adjustable locking clamp are properly meshed and that the excenter clamp lever is in a locked position (parallel to the tube).
 - the end caps are made of high quality material and to the extent possible free of softening agents.
- To protect particularly delicate floors (for example: certain wood floor types) a slip resistant pad should be used.



SETUP INSTRUCTIONS

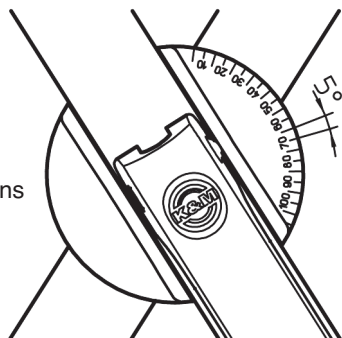
- 1 Setup the stand, such that the top tubes (350 mm) are on top and the feet tubes (500 mm) are on the bottom.
- 2 Open the excenter clamp lever so that the teeth are not in a locked position.
- 3 Position the top tubes such that the desired height/width is attained.
- 4 Close the excenter clamp lever so that the teeth are in a locked position.
ENSURE: The teeth points must not be pressing against each other. If this is the case adjust so that the teeth line up properly.
- 5 In the case of uneven surface adjust the balance end caps accordingly (+/-).



USAGE NOTES / FUNCTIONS

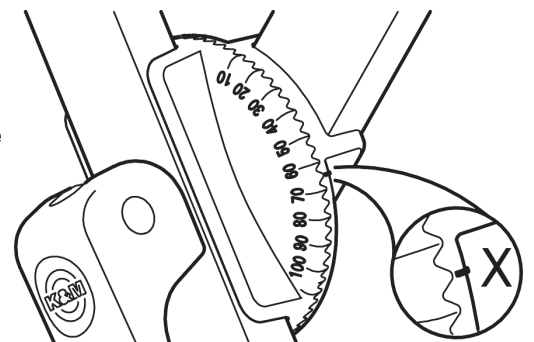
ADJUSTMENTS

The discs are intermeshed in 5° intervals. This provides the options to position both bases in 30 different positions.



SCALE

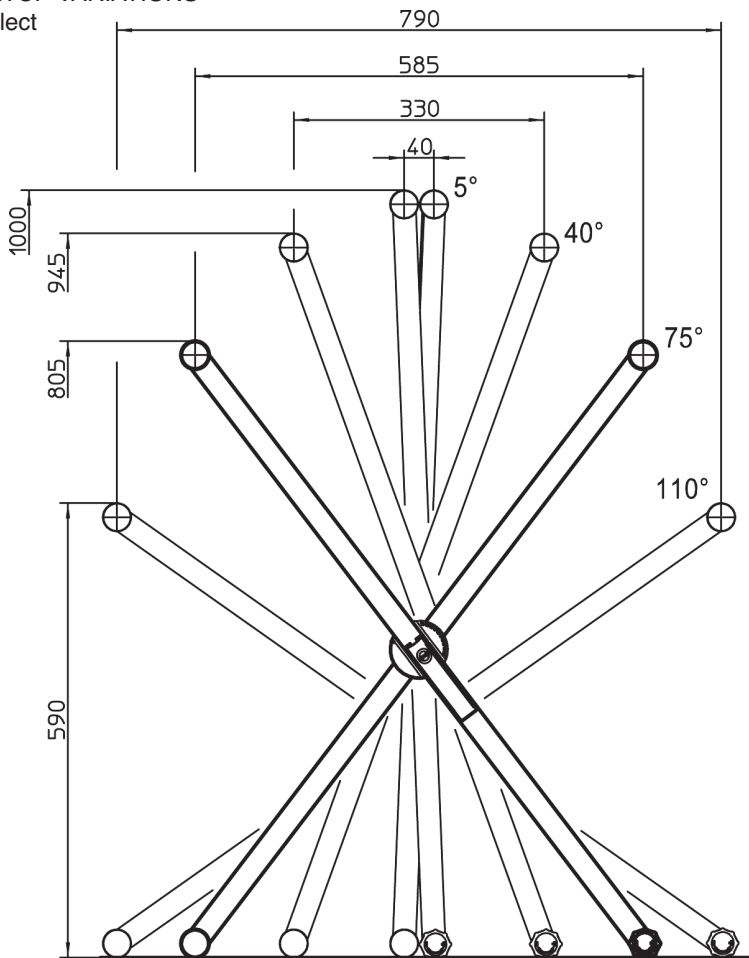
Based on a scale and a X marking on the disk on the other side, the stand can be adjusted to exact specifications. As such, the exact specifications can be easily set each time the stand is setup.



USAGE NOTES / FUNCTIONS

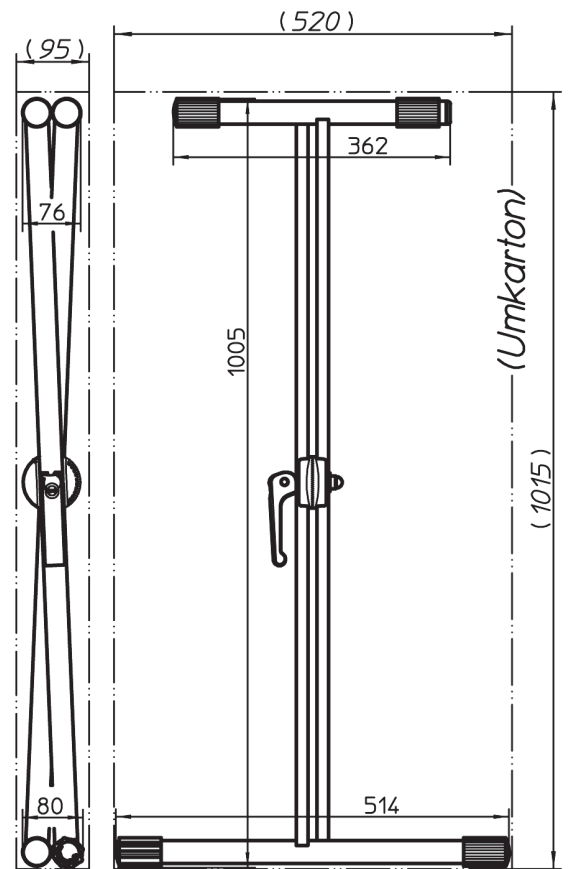
SETUP VARIATIONS

Select



DIMENSIONS

Transportation setting - (cardboard packaging)



CHECK, MAINTENANCE, CLEANING

- In the event of workstation maintenance pay attention to possible risks (bumped, pinched, wedged).
- To care for the product use a damp cloth and a non-abrasive cleaning agent.

FAULT-FINDING (F) and REPAIR (R)

F: Stand is not stable:

R: Adjust balance end caps, check surface.

F: Height/width of the stand does not fit:

R: Select a different angle.

F: Keyboard is not firmly placed on the stand (unstable):

R: Check the bottom of the keyboard for uneven surfaces, adjust the width of the stand.

F: The keyboard is not placed on the rubber base:

R: Adjust the back rubber rings to the proper position.

TECHNICAL DATA / SPECIFICATIONS

Materials	Steel tubes and steel struts: powder coated, black Screws, nuts, bolts: galvanized, nickel plated End caps, rubber base/top: TPE, Shore 59A black Excenter clamp lever: POM, black
Load capacity	max. 50 kg
Dimensions	Example: height 805 mm x width 585 mm Top tube: \varnothing 30 x 350 mm; base tube: \varnothing 30 x 500 mm protective rubber top \varnothing 37 mm
Packaging	Box: 1015 x 520 x 95 mm
Weight	4.0 kg
Accessories	18941-000-55 Stacker

ADJUST BASES

The distances between the rubber bases can be adjusted to the dimensions of the instrument. Just push the black rubber bases to the front until the correct distance has been selected.

